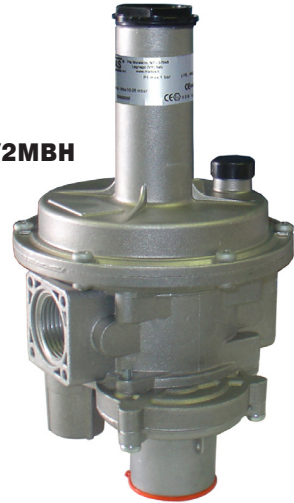


REGOLATORE DI PRESSIONE PER GAS  
 GAS PRESSURE REGULATOR  
 REGULATEUR DE PRESSION POUR GAZ  
 REGULADOR DE PRESIÓN PARA GAS

**FRG-RG/2MCSH**

**FRG/2MBH**


CE II 2G - II 2D

CE 0497

**MADE IN ITALY**

	IT	EN	FR	ES
Range pressione di esercizio Operating pressure range Plage de pression de fonctionnement Rango de la presión de funcionamiento	<b>Pe: 0,5÷5 bar Pa: 0,9÷3 bar</b>			
Attacchi filettati / Threaded connections Raccords filetés / Conexiones roscadas	<b>DN 15 - DN 20 - DN 25</b>			
Attacchi flangiati / Flanged connections Raccords à brides / Conexiones embrizadas	<b>DN 25*</b>			
	* su richiesta con flange girevoli	* with swivel flanges on request	* sur demande avec brides tournantes	* bajo petición con bridas locas
Norma di riferimento / Reference standard Norme de référence / Patrón de referencia	EN 88-2			
In conformità a In conformity with Conforme a Conforme	Direttiva PED 2014/68/UE	PED Directive 2014/68/EU	Directive PED 2014/68/UE	Directiva PED 2014/68/UE

**IT**

pag.

Italiano .....	3
English .....	12
Français .....	21
Español .....	30
Disegni - Drawings - Dessins - Diseños .....	39

Caratteristiche molle di regolazione (tabella 1) .....	44
Regulation spring data (table 1) .....	
Caracteristiques des ressorts de réglage (tableau 1) .....	
Características muelles de regulación (tabla 1) .....	

**EN**

Codifica prodotto / Product encoding / Codification du produit / Codificación del producto .....	45
--	----

Portate regolatori (tabella 2) .....	52
Capacities of regulators (table 2) .....	
Débit des régulateurs (tableau 2) .....	
Caudal de los reguladores (tabla 2) .....	

Dimensioni (tabella 3a-3b) .....	52
Dimensions (table 3a-3b) .....	
Dimensions (tableau 3a-3b) .....	
Dimensiones (tabla 3a-3b) .....	

**FR****ES**

## 1.0 - GENERALITÀ

Il presente manuale illustra come installare, far funzionare e utilizzare il dispositivo in modo sicuro.

Le istruzioni per l'uso devono essere **SEMPRE** disponibili nell'impianto dove è installato il dispositivo.

**ATTENZIONE: le operazioni di installazione/manutenzione devono essere eseguite da personale qualificato (come indicato in 1.3) utilizzando adeguati dispositivi di protezione individuale (DPI).**

Per eventuali informazioni relative alle operazioni di installazione/manutenzione o in caso di problemi non risolvibili con l'utilizzo delle istruzioni è possibile contattare il produttore utilizzando indirizzo e recapiti telefonici riportati in ultima pagina.

## 1.1 - DESCRIZIONE

Dispositivo che eroga "a valle" un valore di pressione (Pa) predefinito e costante (entro i limiti di funzionamento previsti) al variare della pressione in ingresso (Pe) e/o della portata (Q). L'otturatore compensato garantisce precisione nella regolazione della pressione in uscita (Pa) anche nel caso di elevate e improvvise variazioni della pressione in entrata.

Questi regolatori sono impiegati in impianti che utilizzano Gas naturale, GPL o altri gas non corrosivi (gas secchi).

Norme di riferimento: EN 88-2 – EN 13611.

Possono essere dotati dei seguenti dispositivi di sicurezza e accessori a seconda delle esigenze dell'impianto:

- **dispositivo di blocco per sovrappressione a valle (OPSO - modelli FRG/2MBH...):** interrompe l'erogazione quando la pressione in uscita del regolatore supera il valore di taratura del dispositivo. Su questi apparecchi il dispositivo OPSO è sempre presente.
- **dispositivo di blocco di minima pressione a valle (UPSO - modelli FRG/2MBH...):** interrompe l'erogazione quando la pressione in uscita del regolatore scende al di sotto del valore di taratura del dispositivo. Interviene anche in caso di mancanza di alimentazione a monte. Possono essere forniti anche senza dispositivo UPSO.
- **valvola di sfioro:** scarica all'esterno piccole portate di gas nel caso si verifichino sovrappressioni a valle del regolatore. Tale scarico è convogliabile all'esterno nel caso di installazioni in ambienti con scarsa ventilazione. Possono essere forniti anche senza valvola di sfioro.
- **presa di pressione in uscita.**

## 1.2 - LEGENDA SIMBOLI



**PERICOLO:** In caso di inosservanza possono essere procurati danni a beni materiali.



**PERICOLO:** In caso di inosservanza oltre a danni a beni materiali, possono essere procurati danni alle persone e/o animali domestici.



**ATTENZIONE:** Viene richiamata l'attenzione su dettagli tecnici rivolti al personale qualificato.

## 1.3 - PERSONALE QUALIFICATO

Trattasi di persone che:

- Hanno dimestichezza con l'installazione, il montaggio, la messa in servizio e la manutenzione del prodotto;
- Sono a conoscenza delle normative in vigore nella regione o paese in materia di installazione e sicurezza;
- Hanno istruzione sul pronto soccorso.



## 1.4 - USO DI PARTI DI RICAMBIO NON ORIGINALI

- In caso di manutenzione o sostituzione di componenti di ricambio (es. molla, organo filtrante, ecc.) devono essere utilizzati **SOLAMENTE** quelli indicati dal fabbricante. L'utilizzo di componenti differenti, oltre a far decadere la garanzia del prodotto, potrebbe compromettere il corretto funzionamento dello stesso.
- Il fabbricante non è responsabile di malfunzionamenti derivanti da manomissioni non autorizzate o utilizzo di ricambi non originali.



## 1.5 - UTILIZZO NON APPROPRIATO

- Il prodotto deve essere utilizzato unicamente allo scopo per il quale è stato costruito.
- Non è consentito l'utilizzo con fluidi differenti da quelli indicati.
- Non devono essere superati in nessun caso i dati tecnici indicati in targhetta. E' cura dell'utilizzatore finale o dell'installatore, adottare corretti sistemi a protezione dell'apparecchio che impediscano il superamento della pressione massima indicata in targhetta.
- Il fabbricante non è responsabile per danni causati da un utilizzo improprio dell'apparecchio.

## 2.0 - DATI TECNICI

• Impiego	: gas non aggressivi delle tre famiglie (gas secchi)
• Temperatura ambiente (TS)	: -20 ÷ +60 °C
• Pressione minima di funzionamento	: 0,5 bar
• Pressione max di esercizio	: 5 bar
• Pressione ammissibile PS	: 5 bar
• Tempo di chiusura blocchi di sicurezza	: < 1 s
• Classe di accuratezza	: AC=10 - (Pa ± 10%)
• Gruppo accuratezza blocco sovrappressione	: AG=10 (solo modelli 2MBH...)
• Classe pressione di chiusura	: SG=10
• Valvola di sfioro	: testata secondo indicazioni riportate su EN 334
• Connessione dello sfiato	: G 1/4
• Resistenza meccanica	: Gruppo 2 (secondo EN 13611)
• Attacchi filettati Rp	: (DN 15 - DN 20 - DN 25) secondo EN 10226
• Attacchi filettati NPT	: su richiesta
• Attacchi flangiati accoppiabili con flange PN 16	: su richiesta DN 25 con flange girevoli
• Organo filtrante standard	: filtraggio 50µm (su versioni FRG...)
• In conformità a	: Direttiva PED 2014/68/UE - Direttiva ATEX 2014/34/UE

### 2.1 - INDIVIDUAZIONE MODELLI (per configurazioni vedere pag. 45 ÷ 51)

**FRG/2MCSH:** Regolatore di pressione con filtro - senza blocchi di sicurezza

**RG/2MCSH:** Regolatore di pressione senza filtro - senza blocchi di sicurezza

**FRG/2MBH (Z-F-R-M):** Regolatore di pressione con filtro - con blocchi di sicurezza

**Z:** Connessioni in linea

**F:** Connessioni a 90° IN G 1/2

**R:** Connessioni a 90° OUT G 3/4

**M:** Connessioni a "U" IN G 1/2 - OUT G 3/4

## 3.0 - MESSA IN FUNZIONE DEL DISPOSITIVO



### 3.1 - OPERAZIONI PRELIMINARI ALL'INSTALLAZIONE

- E' necessario chiudere il gas a monte dell'apparecchio prima dell'installazione;
- Verificare che la pressione di linea **NON SIA SUPERIORE** alla pressione massima dichiarata sull'etichetta del prodotto;
- Eventuali tappi di protezione (se presenti) vanno rimossi prima dell'installazione;
- Tubazioni e interni dell'apparecchio devono essere liberi da corpi estranei;

#### • IMPORTANTE:

- per evitare possibili pompaggi e/o disturbi nel flusso del gas deve essere previsto (a valle del regolatore) un tratto rettilineo di tubazione pari ad almeno 5 DN;
- prevedere l'installazione di dispositivi di chiusura manuale del gas (es. valvole a sfera) a monte e valle del regolatore per proteggerlo da eventuali prove di tenuta delle tubature;
- tenere in considerazione che se il regolatore è dotato di valvola di sfioro, quest'ultima è idonea allo scarico di piccole quantità di gas e **NON** può sostituire la valvola di sfioro installata a parte come dispositivo specifico;

### Se l'apparecchio è filettato:

verificare che la lunghezza del filetto della tubazione non sia eccessiva per non danneggiare il corpo dell'apparecchio in fase di avvitamento;

### Se l'apparecchio è flangiato:

- verificare che le controflange di ingresso e uscita siano perfettamente coassiali e parallele per evitare di sottoporre il corpo a inutili sforzi meccanici, calcolare inoltre lo spazio per l'inserimento della guarnizione di tenuta;
  - Per le fasi di serraggio, è necessario munirsi di una o più chiavi dinamometriche tarate od altri utensili di bloccaggio controllati;
- In caso di installazione all'esterno, è consigliato prevedere una tettoia di protezione per evitare che l'acqua piovana possa ossidare o danneggiare parti dell'apparecchio.



- In base alla geometria dell'impianto valutare il rischio di formazione di miscela esplosiva all'interno della tubazione;
- Se il regolatore è installato in prossimità di altre apparecchiature o come parte di un insieme, è necessario valutare preliminarmente la compatibilità fra il regolatore e tali apparecchiature;
- Prevedere una protezione da urti o contatti accidentali nel caso l'apparecchio sia accessibile a personale non qualificato.



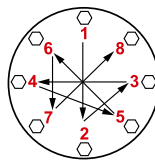
## **3.2 - INSTALLAZIONE** (vedere esempio in 3.4)

### Apparecchi filettati:

- Assemblare il dispositivo avvitandolo, assieme alle opportune tenute, sull'impianto con tubi e/o raccordi le cui filettature siano coerenti con la connessione da assemblare;
- Non usare il collo del coperchio superiore (**3**) come leva per l'avvitamento ma servirsi dell'apposito utensile;
- La freccia, indicata sul corpo (**6**) dell'apparecchio, deve essere rivolta verso l'utenza;

### Apparecchi flangiati:

- Assemblare il dispositivo flangiandolo, assieme alle opportune tenute, all'impianto con tubi le cui flange siano coerenti con la connessione da assemblare. Le guarnizioni devono essere prive di difetti e devono essere centrate tra le flange;
- Se a guarnizioni inserite lo spazio rimanente è eccessivo non cercare di colmare il gap stringendo eccessivamente i bulloni dell'apparecchio;
- La freccia, indicata sul corpo (**6**) dell'apparecchio, deve essere rivolta verso l'utenza;
- Inserire all'interno dei bulloni le apposite rondelle per evitare danneggiamenti alle flange in fase di serraggio;
- Durante la fase di serraggio prestare attenzione a non "pizzicare" o danneggiare la guarnizione;
- Serrare i dadi o bulloni gradualmente, secondo uno schema "a croce" (vedere esempio a lato);
- Serrarli, prima al 30%, poi al 60%, fino al 100% della coppia massima (vedere tabella a lato secondo EN 13611);
- Serrare nuovamente ogni dado o bullone in senso orario almeno una volta, fino al raggiungimento dell'uniformità della coppia massima;



Diametro	DN 25
Coppia max (N.m)	30

### Procedure in comune (apparecchi filettati e flangiati):

- Il regolatore è normalmente posizionato prima dell'utenza e può essere installato in qualsiasi posizione anche se è preferibile l'installazione come in 3.4 (esempio di installazione). All'esterno del regolatore, a valle dello stesso, è sistemata una presa di pressione (**24**) per il controllo della pressione di regolazione (Pa);
- Canalizzare all'esterno (come indicato in 3.4) lo scarico della valvola di sfioro (se presente) rimuovendo il tappo antipolvere (**26**);
- Si consiglia sempre l'installazione di un giunto di compensazione;
- Durante l'installazione evitare che detriti o residui metallici penetrino all'interno dell'apparecchio;
- Garantire un montaggio privo di tensioni meccaniche, è consigliato l'uso di giunti compensatori anche per sopperire alle dilatazioni termiche della tubazione;
- In caso sia prevista l'installazione dell'apparecchio in una rampa, è cura dell'installatore prevedere adeguati supporti o appoggi correttamente dimensionati, per sostenere e fissare l'insieme. Non lasciare, mai e per nessun motivo, gravare il peso della rampa solo sulle connessioni (filettate o flangiate) dei singoli dispositivi;
- In ogni caso dopo l'installazione verificare la tenuta dell'impianto. Per effettuare la tenuta sul tratto di tubazione a valle:
  - alimentare il regolatore con la pressione in ingresso;
  - chiudere lentamente la valvola a sfera a valle del regolatore;
  - assicurandosi che la valvola di sfioro e eventuali blocchi di sicurezza non intervengano, verificare che la pressione (indicata sul manometro) rimanga stabile (non scenda).

### 3.3 - INSTALLAZIONE IN LUOGHI A RISCHIO DI ESPLOSIONE (DIRETTIVA 2014/34/UE)

Il regolatore è conforme alla Direttiva 2014/34/UE (ex 94/9/CE) come apparecchio del gruppo II, categoria 2G e come apparecchio del gruppo II, categoria 2D; come tale è idoneo per essere installato nelle zone 1 e 21 (oltre che nelle zone 2 e 22) come classificate nell'allegato I alla Direttiva 99/92/CE. Il regolatore non è idoneo per l'utilizzo nelle zone 0 e 20 come definite nella già citata Direttiva 99/92/CE. Per determinare la qualifica e l'estensione delle zone pericolose si veda la norma CEI EN 60079-10-1.

L'apparecchio, se installato e sottoposto a manutenzione nel pieno rispetto di tutte le condizioni e istruzioni tecniche riportate nel presente documento, non costituisce fonte di pericoli specifici: in particolare, in condizioni di normale funzionamento, è prevista, da parte del regolatore, l'emissione in atmosfera di sostanza infiammabile solo occasionalmente, e precisamente:

Il regolatore può essere pericoloso rispetto alla presenza nelle sue vicinanze di altre apparecchiature in caso di intervento della valvola di sfioro integrata o in caso di rottura della membrana di funzionamento (25) o della membrana di blocco (14). Nei casi di rottura membrane il regolatore costituisce una sorgente di emissione di atmosfera esplosiva di grado continuo e, come tale, può originare zone pericolose 0 come definite nella Direttiva 99/92/CE.

In condizioni di installazione particolarmente critica (luoghi non presidiati, carenza di manutenzione, scarsa disponibilità di ventilazione) e, soprattutto in presenza nelle vicinanze del regolatore di potenziali fonti di innesco e/o apparecchiature pericolose nel funzionamento ordinario in quanto suscettibili di originare archi elettrici o scintille, è necessario valutare preliminarmente la compatibilità fra il regolatore e tali apparecchiature.

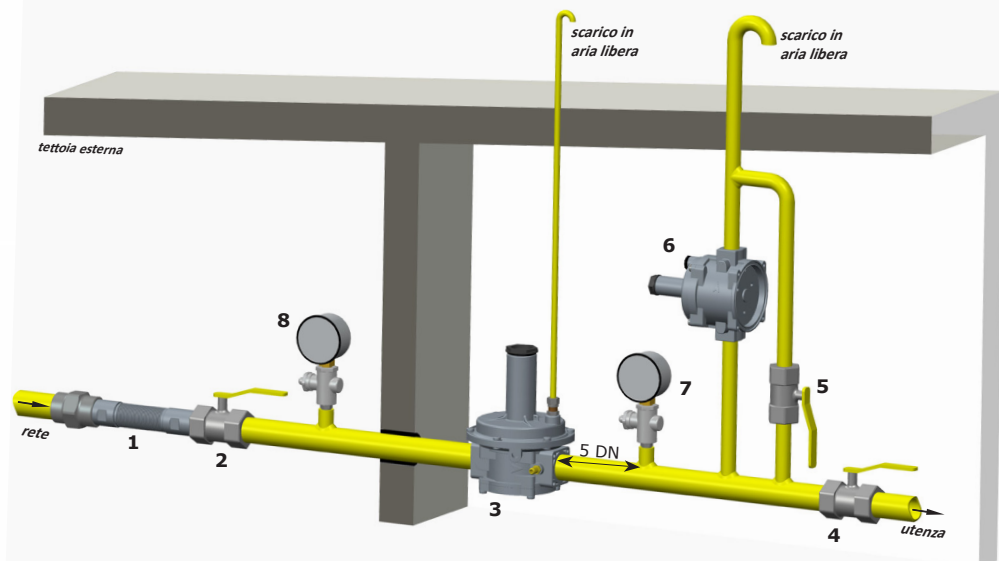
In ogni caso è necessario prendere ogni precauzione utile ad evitare che il regolatore sia origine di zone 0: ad esempio verifica periodica annuale di regolare funzionamento, possibilità di modificare il grado di emissione della sorgente o di intervenire sullo scarico della sostanza esplosiva canalizzandola all'esterno. A tal fine è sufficiente rimuovere i tappi antipolvere (26) e (29) raccordando apposito tubo (rispettivamente G 1/4 e G 1/8) convogliato all'esterno (vedere esempio di installazione in 3.4).

### 3.4 - ESEMPI GENERICI DI INSTALLAZIONE

#### ESEMPIO 1 (modelli 2MCSH...)

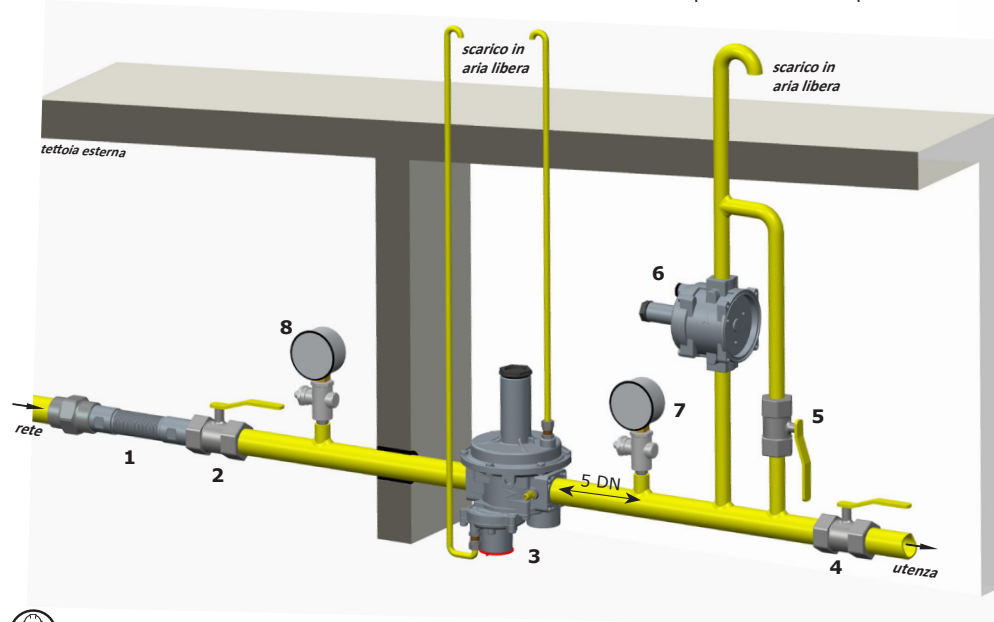
1. Giunto di compensazione/antivibrante
2. Valvola a sfera a monte
3. Filtroregolatore di pressione FRG/2MCSH

4. Valvola a sfera a valle del regolatore
5. Rubinetto di sfioro
6. Valvola di sfioro MVS/1
7. Manometro bassa pressione e relativo pulsante
8. Manometro alta pressione e relativo pulsante



## ESEMPIO 2 (modelli 2MBH...)

1. Giunto di compensazione/antivibrante
2. Valvola a sfera a monte
3. Filtroregolatore di pressione FRG/2MBH...
4. Valvola a sfera a valle del regolatore
5. Rubinetto di sfiato
6. Valvola di sfioro MVS/1
7. Manometro bassa pressione e relativo pulsante
8. Manometro alta pressione e relativo pulsante



### 4.0 - RIARMO MANUALE

- Assicurarsi che tutte le valvole e i rubinetti a valle siano chiusi;
- Svitare il tappo (10);
- Premere leggermente il perno di riarmo (18), attendere qualche istante che si verifichi l'equilibrio di pressione e successivamente premere fino a fine corsa il perno di riarmo (18);
- Tenendo premuto il perno di riarmo (18), aprire lentamente il rubinetto a valle del regolatore;
- Rilasciare il perno di riarmo (18);
- Successivamente riavvitare il tappo (10) nella posizione iniziale.



### 5.0 - PRIMA MESSA IN SERVIZIO

Prima della messa in servizio verificare che:

- tutte le indicazioni presenti in targhetta, inclusa la direzione del flusso, siano rispettate;
- i fori dei tappi antipolvere (26) e (29) non siano ostruiti (regolatore e blocco);

• **IMPORTANTE:** Servirsi di appositi dispositivi manuali di chiusura del gas per evitare il danneggiamento del regolatore;

• La manovra di pressurizzazione dell'apparecchiatura, dovrà essere fatta molto lentamente per evitare possibili danni. Per effettuare la tenuta sul tratto di tubazione a valle:

- alimentare il regolatore con la pressione in ingresso;
- chiudere lentamente la valvola a sfera a valle del regolatore;
- assicurandosi che la valvola di sfioro e eventuali blocchi di sicurezza non intervengano, verificare che la pressione (indicata sul manometro) rimanga stabile (non scenda).

**NOTA:** non deve essere per nessun motivo posizionato un tappo cieco al posto dei tappi antipolvere (26) e (29) in quanto il regolatore e/o i blocchi di sicurezza potrebbero non funzionare;

- Chiudere la valvola a sfera a valle del regolatore e aprire parzialmente il rubinetto di sfiato a valle;
- Aprire lentamente gli apparecchi di intercettazione a monte;
- Chiudere il rubinetto di sfiato;
- Procedere con il riarmo manuale del regolatore (vedere 4.0);



## 6.0 - TARATURA

Prima di eseguire le operazioni assicurarsi che la molla/e in dotazione siano adeguate ai campi desiderati di Pa - OPSO - UPSO e differenziale sfioro.

### 6.1 - Regolazione del blocco di massima pressione (OPSO - modelli FRG/2MBH...)

- Svitare il tappo **(10)**;
- Con la chiave in dotazione **(28)** avvitare al massimo la ghiera di regolazione del blocco di massima **(16)**;
- Avviare l'impianto, riarmare il dispositivo di blocco come indicato in 4.0 e assicurarsi che non vi sia consumo di gas (chiudere le utenze a valle del regolatore);
- Servendosi di una pressione di gas ausiliaria, aumentare lentamente la pressione di valle fino al valore desiderato e contemporaneamente, svitare con la chiave in dotazione **(28)** la ghiera **(16)** fino all'intervento del dispositivo (in questo modo si evita di dover settare nuovamente la Pa);
- Riarmare il sistema seguendo la giusta procedura e verificare che il valore di intervento sia quello desiderato ripetendo l'operazione di sgancio 2-3 volte;
- Se necessario aggiustare il valore di intervento agendo sulla ghiera **(16)** con l'apposita chiave **(28)**.

### 6.2 - Regolazione del blocco di minima pressione (UPSO - modelli FRG/2MBH...)

- Svitare il tappo **(10)**;
- Con la chiave in dotazione **(28)** svitare al minimo la ghiera di regolazione del blocco di minima **(17)**;
- Avviare l'impianto e riarmare il dispositivo di blocco come indicato al punto 4.0;
- Diminuire la pressione di valle fino al valore di intervento desiderato;
- Utilizzando la chiave in dotazione **(28)**, avvitare la ghiera di regolazione **(17)** fino all'intervento del blocco di minima pressione.
- Riarmare il sistema seguendo la giusta procedura e verificare che il valore di intervento sia quello desiderato ripetendo l'operazione di sgancio 2-3 volte;
- Se necessario aggiustare il valore di intervento agendo sulla ghiera **(17)** con apposita chiave **(28)**;

### 6.3 - Regolazione dello sfioro (differenziale DfRv)

**NOTA:** Lo sfioro (se presente) in questi regolatori è differenziale, pertanto il valore del range (DfRv) indicato va sommato al valore del range della pressione in uscita (Pa).

Esempio: Pa=0,9÷1,5 bar - DfRv=0,2÷1 bar.

Significa che lo sfioro è tarabile da: (Pa min + DfRv min) = 0,9+0,2=1,1 bar a: (Pa min + DfRv max) = 0,9+1=1,9 bar  
(Pa max + DfRv min) = 1,5+0,2=1,7 bar a: (Pa max + DfRv max) = 1,5+1=2,5 bar

Quindi il campo effettivo dello sfioro è: con Pa min è 1,1÷1,9 bar  
con Pa max è 1,7÷2,5 bar

- Avviare l'impianto e armare il blocco come indicato al punto 4.0;
- Chiudere lentamente il rubinetto a valle del regolatore;
- Svitare e rimuovere il tappo **(27)**;
- Con chiave a tubo da 8mm (vedere fig. 1 e 2b) avvitare a fine corsa il dado **(21)**;
- Premendo con la chiave a tubo da 8 mm sul dado di regolazione **(21)**, aumentare la pressione Pa, leggendola sul manometro, fino al valore di taratura voluto;
- Senza premere ulteriormente, svitare lentamente il dado di regolazione **(21)** finchè la pressione Pa, visualizzata sul manometro inizia a diminuire;
- Lo sfioro è in questo caso tarato al valore desiderato;
- Rimuovere la chiave a tubo e chiudere il tappo **(27)**.



## 6.4 - Regolazione della pressione in uscita (Pa)

La pressione in uscita Pa (salvo richieste specifiche) è impostata di fabbrica con il regolatore installato come in 3.4 e con la vite di regolazione (1) settata circa al valore minimo di taratura. I blocchi di sicurezza/sfioro sono settati di conseguenza; Se il regolatore è installato in posizioni diverse, verificare e reimpostare la pressione in uscita Pa e di conseguenza dei dispositivi incorporati nel regolatore;

Per la regolazione della pressione di uscita:

- Svitare il tappo (27);
- Svitare la vite di regolazione (1) posizionandola al minimo di taratura consentito (estremità filettata del coperchio superiore (3));
- Avviare l'impianto o assicurarsi che ci sia un minimo di portata a valle del regolatore;
- Per aumentare la taratura della pressione a valle del regolatore avvitare la vite di regolazione (1) fino al valore desiderato. Effettuare la lettura con manometro tarato, installato a valle del regolatore ad almeno 5 DN (vedere esempio in 3.4);
- Riavvitare il tappo (27) ed eventualmente sigillarlo in quella posizione utilizzando (se presenti) gli appositi fori sigillo;
- Utilizzare le prese di pressione (24) sull'apparecchio solo per misurazioni a portata zero o a portata molto ridotta.



## 7.0 - VERIFICHE PERIODICHE CONSIGLIATE

- Verificare con apposito strumento tarato che il serraggio dei bulloni sia conforme a quanto indicato in 3.2;
- Verificare la tenuta delle connessioni flangiate/filettate sull'impianto;
- Verificare la tenuta e il funzionamento del regolatore/blocco/sfioro;
- E' cura dell'utilizzatore finale o dell'installatore definire la frequenza delle suddette verifiche in base alla gravità delle condizioni di servizio.

## 7.1 - VERIFICA FUNZIONAMENTO VALVOLA DI BLOCCO DI MASSIMA PRESSIONE (OPSO - modelli FRG/2MBH...)

- Riarmare il dispositivo di blocco e chiudere il rubinetto a valle del regolatore;
- Servendosi di una pressione di gas ausiliaria, aumentare lentamente la pressione di valle fino all'intervento del dispositivo (in questo modo si evita di dover settare nuovamente la Pa).

## 7.2 - VERIFICA FUNZIONAMENTO VALVOLA DI BLOCCO DI MINIMA PRESSIONE (UPSO - modelli FRG/2MBH...)

- Riarmare il dispositivo di blocco e chiudere la valvola a sfera a monte del regolatore;
- aprire parzialmente e lentamente il rubinetto di sfianto a valle del dispositivo. La pressione in uscita, abbassandosi, farà intervenire il blocco di minima al suo valore di taratura;
- Ripetere le operazioni di intervento 2-3 volte così da accertare il corretto funzionamento del sistema. Tra un intervento e l'altro riportare la pressione di valle al valore di taratura.

## 7.3 - VERIFICA TENUTA DISPOSITIVI DI SICUREZZA (OPSO E UPSO - versioni FRG/2MBH...)

- Svuotare completamente il tratto di tubazione di valle, (aspettare alcuni secondi in modo da permettere il totale svuotamento). Richiudendo il rubinetto di sfianto, la pressione a valle deve rimanere a zero.

## 7.4 - VERIFICA DEL FUNZIONAMENTO DELLO SFIORO

- Avviare l'impianto e armare il blocco come indicato al punto 4.0;
- Chiudere lentamente il rubinetto a valle del regolatore;
- Svitare e rimuovere il tappo (27);
- Premendo con chiave a tubo da 8 mm sul dado di regolazione (21), aumentare la pressione Pa al di sopra del valore preimpostato ma evitando di far intervenire il blocco OPSO. Servirsi di un manometro tarato per la lettura;
- Togliere la chiave a tubo. La sovrappressione creata verrà scaricata all'esterno, la Pa inizierà a diminuire fino al valore di taratura dello sfioro. Il funzionamento dello sfioro è verificato;
- Chiudere il tappo (27);
- Aprire il rubinetto di sfianto per scaricare la sovrappressione creata;
- Chiudere il rubinetto di sfianto (il regolatore si porta alla pressione di chiusura) e aprire la valvola a sfera a valle del regolatore.



## 8.0 - MANUTENZIONE

IT



- Non sono previste operazioni di manutenzione interne dell'apparecchio. Nel caso sia necessario effettuare delle operazioni interne all'apparecchio (cambio molla, sostituzione filtro, ecc.) si consiglia di contattare l'Ufficio Tecnico. In ogni caso prima di effettuare qualsiasi operazione di smontaggio sull'apparecchio, assicurarsi che all'interno dello stesso non ci sia gas in pressione.

## 9.0 - TRASPORTO, STOCCAGGIO E SMALTIMENTO

- Durante il trasporto il materiale deve essere trattato con cura, evitando che il dispositivo possa subire urti, colpi o vibrazioni;
- Se il prodotto presenta trattamenti superficiali (es. verniciatura, cataforesi, ecc) non devono essere danneggiati durante il trasporto;
- La temperatura di trasporto e di stoccaggio, coincide con quella indicata nei dati di targa;
- Se il dispositivo non viene installato subito dopo la consegna deve essere correttamente immagazzinato in un luogo secco e pulito;
- In ambienti umidi è necessario usare siccativi oppure il riscaldamento per evitare la condensa;
- Il prodotto, a fine vita, dovrà essere smaltito in conformità alla legislazione vigente nel paese in cui si esegue tale operazione.

## 10.0 - GARANZIA

Valgono le condizioni di garanzia stabilite col fabbricante al momento della fornitura.

Per danni causati da:

- Uso improprio del dispositivo;
- Inosservanza delle prescrizioni indicate nel presente documento;
- Inosservanza delle norme riguardanti l'installazione;
- Manomissione, modifica e utilizzo di parti di ricambio non originali;

non possono essere rivendicati diritti di garanzia o risarcimento danni.

Sono esclusi inoltre dalla garanzia i lavori di manutenzione, il montaggio di apparecchi di altri produttori, la modifica del dispositivo e l'usura naturale.

EN

FR

ES

## 11.0 - DATI DI TARGA



FRG-RG/2MCSH



FRG/2MBH

In targa (vedere esempio sopra) sono riportati i seguenti dati:

- Nome/logo e indirizzo del fabbricante (eventuale nome/logo distributore)
- Mod.: = nome/modello dell'apparecchio seguito dal diametro di connessione
- PS = Pressione ammissibile
- Pe = Pressione massima o range di pressione di ingresso alla quale è garantito il funzionamento del prodotto
- TS = Range di temperatura alla quale è garantito il funzionamento del prodotto
- Pa = Range pressione di uscita
- Wdso (se presente) = Range taratura OPSO ottenibile con la molla in dotazione (senza sostituire alcun componente)
- AC = Classe di accuratezza Pa
- SG = Classe pressione di chiusura
- AG = Gruppo accuratezza blocco sovrappressione
- EN 88-2 = Norma di riferimento del prodotto
- Wdsu (se presente) = Range taratura UPSO ottenibile con la molla in dotazione (senza sostituire alcun componente)
- DfRv (se presente) = Range differenziale sfioro rispetto a Pa
- year = Anno di fabbricazione
  
- Lot = Numero matricola del prodotto (vedere spiegazione di seguito)
  - U1823 = Lotto in uscita anno 2018 settimana n° 23
  - 14216 = numero progressivo commessa riferito all'anno indicato
  - 00001 = numero progressivo riferito alla q.tà del lotto
- = Conformità Dir. ATEX seguita dal modo di protezione
- 0497 = Conformità Dir. PED seguita dal n° dell'Organismo Notificato

## 1.0 - GENERAL INFORMATION

This manual shows you how to safely install, operate and use the device.

The instructions for use **ALWAYS** need to be available in the facility where the device is installed.

**ATTENTION: installation/maintenance needs to be carried out by qualified staff (as explained in section 1.3) by using suitable personal protective equipment (PPE).**

For any information pertaining to installation/maintenance or in case of problems that cannot be solved with the instructions, contact the manufacturer at the address and phone numbers provided on the last page.

### 1.1 - DESCRIPTION

Device which supplies a preset and constant “downstream” pressure value (Pa) (within the intended operating limits) according to variations in the inlet pressure (Pe) and/or the flow rate (Q). The compensated obturator ensures precision when adjusting the outlet pressure (Pa) even with high and sudden variations in the inlet pressure.

These regulators are used in plants where natural gas, LPG or other non-corrosive gases (dry gases) are used.

Reference standards: EN 88-2 – EN 13611.

They can be equipped with the following safety devices and accessories according to the system requirements:

- **downstream overpressure shut off device (OPSO - FRG/2MBH... models):** stops supply when the regulator outlet pressure exceeds the setting value of the device. The OPSO device is always present on these devices.
- **downstream minimum pressure shut off device (UPSO - FRG/2MBH... models):** stops supply when the regulator outlet pressure drops below the setting value of the device. It also intervenes in the event of an upstream power failure. They can also be supplied without the UPSO device.
- **relief valve:** discharges small gas flows outwards if overpressure occurs downstream of the regulator. This discharge can be conveyed outwards if the installation is in a poorly ventilated environment. They can also be supplied without the relief valve.
- **outlet pressure connection.**

### 1.2 - KEY TO SYMBOLS



**DANGER:** In the event of inobservance, this may cause damage to tangible goods.



**DANGER:** In the event of inobservance, this may cause damage to tangible goods, to people and/or pets.



**ATTENTION:** Attention is drawn to the technical details intended for qualified staff.

### 1.3 - QUALIFIED STAFF

These are people who:

- Are familiar with product installation, assembly, start-up and maintenance;
- Know the regulations in force in the region or country pertaining to installation and safety;
- Have first-aid training.



### 1.4 - USING NON-ORIGINAL SPARE PARTS

- To perform maintenance or replace spare parts (e.g. spring, filter element, etc.) **ONLY** manufacturer-recommended parts can be used. Using different parts not only voids the product warranty, it could compromise correct device operation.
- The manufacturer is not liable for malfunctions caused by unauthorised tampering or use of non-original spare parts.



### 1.5 - IMPROPER USE

- The product must only be used for the purpose it was built for.
- It is not allowed to use fluids other than those expressly stated.
- The technical data provided on the rating plate must not, under any circumstances, be exceeded. The end user or installer is in charge of implementing correct systems to protect the device, which prevent the maximum pressure indicated on the rating plate from being exceeded.
- The manufacturer is not responsible for any damage caused by improper use of the device.

## 2.0 - TECHNICAL DATA

• Use	: non-aggressive gases of the three families (dry gases)
• Ambient temperature (TS)	: -20 ÷ +60°C
• Minimum operating pressure	: 0.5 bar
• Max operating pressure	: 5 bar
• Allowable pressure PS	: 5 bar
• Safety shut offs closing time	: < 1 s
• Accuracy class	: AC=10 - (Pa ± 10%)
• Overpressure shut off accuracy unit	: AG=10 (only 2MBH...models)
• Closing pressure class	: SG=10
• Relief valve	: tested according to the indications in EN 334
• Connecting the vent	: G 1/4
• Mechanical strength	: Group 2 (according to EN 13611)
• Rp Threaded connections	: (DN 15 - DN 20 - DN 25) according to EN 10226
• NPT Threaded connections	: on request
• Flanged connections that can couple with PN 16 flanges	: on request DN 25 with swivel flanges
• Standard filter element	: filtering 50µm (on FRG... versions)
• In compliance with	: PED Directive 2014/68/EU - ATEX Directive 2014/34/EU

### 2.1 - MODEL IDENTIFICATION (for configurations see pages 45 ÷ 51)

**FRG/2MCSH:** Pressure regulator with filter - without safety shut offs

**RG/2MCSH:** Pressure regulator without filter - without safety shut offs

**FRG/2MBH (Z-F-R-M):** Pressure regulator with filter - with safety shut offs

**Z:** Connections in line

**F:** Connections at 90° IN G 1/2

**R:** Connections at 90° OUT G 3/4

**M:** "U" Connections IN G 1/2 - OUT G 3/4

## 3.0 - COMMISSIONING THE DEVICE



### 3.1 - OPERATIONS PRIOR TO INSTALLATION

- It is necessary to close the gas upstream of the device prior to installation;
- Make sure that the line pressure **DOES NOT EXCEED** the maximum pressure declared on the product label;
- Protective caps (if any) must be removed prior to installation;
- The pipes and inside of the device must be clear of any foreign bodies;

#### • IMPORTANT:

- to avoid possible pumping and/or disturbances in the gas flow, a straight pipe section equal to at least 5 DN must be installed (downstream of the regulator);
- install manual gas closing devices (e.g. ball valves) upstream and downstream of the regulator to protect it from any pipe leak test;
- do consider that if the regulator is equipped with a relief valve, the latter is suitable for small quantities of gas to be discharged and CANNOT replace the relief valve installed separately as a specific device;

If the device is threaded:

make sure that the pipe thread is not too long, to prevent damaging the body of the device when screwing it on;

If the device is flanged:

- make sure the inlet and outlet counter-flanges are perfectly coaxial and parallel in order to prevent unnecessary mechanical stress to the body. Also calculate the space to insert the seal gasket;
- With regard to tightening operations, equip yourself with one or two calibrated torque wrenches or other controlled locking tools;
- With outdoor installation, it is advisable to install a protective roof to prevent rain from oxidising or damaging parts of the device.



- According to the plant geometry, check the risk of an explosive mixture arising inside the piping;
- If the regulator is installed near other devices or as part of an assembly, compatibility between the regulator and these devices must be evaluated beforehand;
- Provide protection against impact or accidental contact if the device is accessible to unqualified personnel.



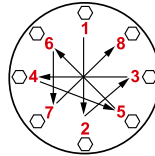
### 3.2 - INSTALLATION (see example in 3.4)

Threaded devices:

- Assemble the device by screwing it, with the due seals, onto the plant with pipes and/or fittings whose threads are consistent with the connection being attached;
- Do not use the neck of the top cover (**3**) as a lever to help you screw it on, but only use the specific tool;
- The arrow, shown on the body (**6**) of the device, needs to be pointing towards the application;

Flanged devices:

- Assemble the device by flanging it, with the due seals, onto the plant with pipes whose flanges are consistent with the connection being attached. The gaskets must be free from defects and must be centred between the flanges;
- If, after installing the gaskets, there is still too much space in between, do not try to reduce said gap by excessively tightening the bolts of the device;
- The arrow, shown on the body (**6**) of the device, needs to be pointing towards the application;
- Insert the relative washers inside the bolts in order to prevent damage to the flanges during the tightening stage;
- When tightening, be careful not to “pinch” or damage the gasket;
- Tighten the nuts or bolts gradually, in a “cross” pattern (see the example at the side);
- Tighten them, first by 30%, then by 60% and finally 100% of the maximum torque (see the table alongside according to EN 13611);
- Tighten each nut and bolt again clockwise at least once, until the maximum torque has been achieved uniformly;



Diameter	DN 25
Max. torque (N.m)	30

Common procedures (threaded and flanged devices):

- The regulator is normally positioned before the application and it can be installed in any position even if the installation shown in 3.4 (installation example) is preferred. A pressure connection (**24**) can be found outside the regulator, downstream from it, to control the regulation pressure (Pa);
- Drain the relief valve (if any) outwards (as shown in 3.4) by removing the dust cap (**26**);
- It is always recommended to install a compensation joint;
- During installation, avoid debris or metal residues from getting into the device;
- To guarantee mechanical tension-free assembly, we recommend using compensating joints, which also adjust to the pipe's thermal expansion;
- If the device is to be installed in a ramp, it is the installer's responsibility to provide suitable supports or correctly sized supports, to properly hold and secure the assembly. Never, for any reason whatsoever, leave the weight of the ramp only on the connections (threaded or flanged) of the individual devices;
- In any case, following installation, check the tightness of the plant. To seal the downstream section of the pipe:
  - feed the regulator with inlet pressure;
  - slowly close the ball valve downstream of the regulator;
  - ensuring that the relief valve and any safety shut-offs do not intervene, check that the pressure (indicated on the pressure gauge) remains stable (does not drop).

### 3.3 - INSTALLATION IN PLACES WHERE THERE IS THE RISK OF EXPLOSION (DIRECTIVE 2014/34/EU)

The regulator complies with Directive 2014/34/EU (formerly 94/9/EC) as group II equipment, category 2G and as group II equipment, category 2D; consequently, it is suited for installation in zones 1 and 21 (in addition to zones 2 and 22) as classified in Annex I of Directive 99/92/EC. The regulator is not suited for use in zones 0 and 20 as defined in the aforementioned Directive 99/92/EC. To determine the qualification and size of the danger zones, please refer to standard IEC EN 60079-10-1.

If installed and subject to maintenance in full compliance with all conditions and technical instructions provided in this manual, the device does not pose a source of specific hazards: in particular, under conditions of normal operation, the regulator is expected to emit a flammable substance into the atmosphere only occasionally, and specifically:

The regulator can be dangerous with respect to the presence of other devices nearby if the integrated relief valve is triggered or if the working diaphragm (25) or the blocking diaphragm (14) fails. If the diaphragm fails, the regulator becomes a source of explosive atmosphere emission of continuous degree and, as such, it can generate hazardous areas 0 as defined in Directive 99/92/EC.

In particularly critical installation conditions (unattended areas, poor maintenance or poor ventilation) and especially if there are potential sources of ignition and/or hazardous equipment near the regulator in regular operation, as they may generate electric arcs or sparks, a preliminary assessment of the compatibility between the regulator and such equipment must be carried out.

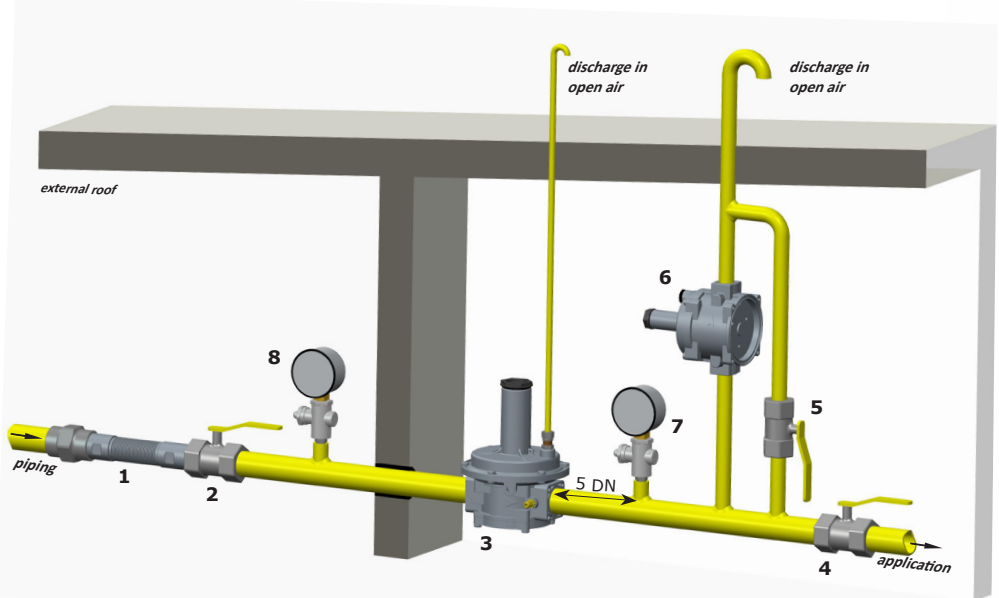
In any case, every useful precaution must be adopted so as to prevent the regulator from generating zones 0: for example, annually verify regular operation, possibility of changing the degree of emission of the source or intervening on the explosive substance discharge by directing it outwards. To do so, simply remove the dust caps (26) and (29) by connecting the specific pipe (respectively, G 1/4 and G 1/8) conveyed to the outside (see example of installation in 3.4).

### 3.4 - GENERAL EXAMPLES OF INSTALLATION

#### EXAMPLE 1 (2MCSH... models)

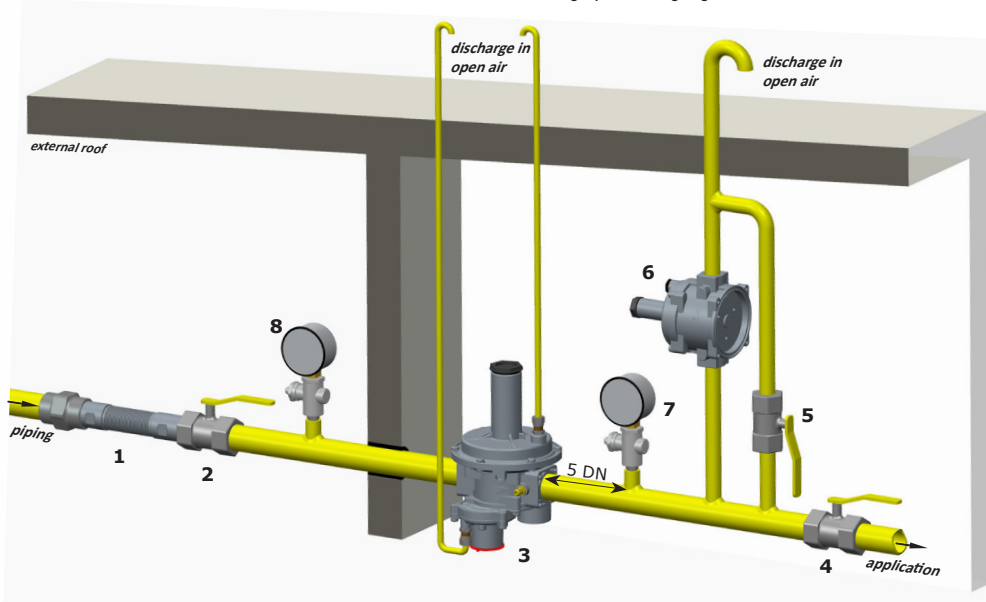
1. Expansion joint/anti-vibration mount
2. Upstream ball valve
3. FRG/2MCSH pressure regulator filter

4. Ball valve downstream of the regulator
5. Vent valve
6. Relief valve MVS/1
7. Low pressure gauge and relative button
8. High pressure gauge and relative button



## EXAMPLE 2 (2MBH... models)

1. Expansion joint/anti-vibration mount
2. Upstream ball valve
3. FRG/2MBH... pressure regulator filter
4. Ball valve downstream of the regulator
5. Vent valve
6. Relief valve MVS/1
7. Low pressure gauge and relative button
8. High pressure gauge and relative button



### 4.0 - MANUAL RESET

- Make sure that all valves and downstream taps are closed;
- Unscrew the cap (10);
- Lightly press the reset pin (18), wait a few moments for the pressure to balance and then fully press the reset pin (18);
- Hold down the reset pin (18), slowly open the valve downstream of the regulator;
- Release the reset pin (18);
- Then tighten the cap (10) back in the initial position.



### 5.0 - FIRST START-UP

Before commissioning, verify that:

- all of the instructions on the rating plate, including the direction of flow, are observed;
  - the holes of the dust caps (26) and (29) are not clogged (regulator and shut off);
  - **IMPORTANT:** Use special manual gas closing devices to avoid damaging the regulator;
  - The pressurisation manoeuvre of the equipment must be carried out very slowly so as to avoid possible damage.
- To seal the downstream section of the pipe:
- feed the regulator with inlet pressure;
  - slowly close the ball valve downstream of the regulator;
  - ensuring that the relief valve and any safety shut-offs do not intervene, check that the pressure (indicated on the pressure gauge) remains stable (does not drop).

**NOTE:** under no circumstances should a blind cap be installed in place of dust caps (26) and (29) as the regulator and/or the safety shut offs may not work;

- Close the ball valve downstream of the regulator and partially open the downstream relief valve;
- Slowly open the upstream shut-off devices;
- Close the vent valve;
- Proceed by manually resetting the regulator (see 4.0);





## 6.0 - SETTING

Before carrying out the operations, make sure that the supplied spring/s is/are suitable for the desired Pa - OPSO - UPSO and differential relief valve fields.

### 6.1 - Adjusting the maximum pressure shut off (OPSO - FRG/2MBH... models)

- Unscrew the cap (**10**);
- Use the supplied key (**28**) to fully tighten the adjustment ring nut of the maximum shut off (**16**);
- Start the system, reset the shut off device as indicated in 4.0 and make sure that there is no gas consumption (close the applications downstream of the regulator);
- Use an auxiliary gas pressure to slowly increase the downstream pressure to the desired value and simultaneously, use the key supplied (**28**) to loosen the ring nut (**16**) until the device is triggered (so as to avoid having to set the Pa again);
- Reset the system by following the correct procedure and verify that the trigger value is that desired by repeating the release step 2-3 times;
- If necessary, adjust the trigger value by turning the ring nut (**16**) with the specific key (**28**).

### 6.2 - Adjusting the minimum pressure shut off (USPO - FRG/2MBH... models)

- Unscrew the cap (**10**);
- Use the supplied key (**28**) to loosen the adjustment ring nut of the minimum shut off (**17**) to the minimum;
- Start the system and reset the shut off device as described in 4.0;
- Reduce the downstream pressure to the desired trigger value;
- Use the supplied key (**28**) to tighten the adjustment ring nut (**17**) until the minimum pressure shut off is triggered.
- Reset the system by following the correct procedure and verify that the trigger value is that desired by repeating the release step 2-3 times;
- If necessary, adjust the trigger value by turning the ring nut (**17**) with the specific key (**28**);

### 6.3 - Adjusting the relief valve (differential DfRv)

**NOTE:** The relief valve (if any) in these regulators is differential, therefore the range value (DfRv) indicated must be added to the range value of the outlet pressure (Pa).

Example: Pa=0.9 - 1.5 bar - DfRv=0.2 = 1 bar.

Means that the relief valve can be calibrated from: (Pa min + DfRv min) = 0.9+0.2=1.1 bar to: (Pa min + DfRv max) = 0.9+1=1.9 bar  
(Pa max + DfRv min) = 1.5+0.2=1.7 bar to: (Pa max + DfRv max) = 1.5+1=2.5 bar

Therefore the effective range of the relief valve is: with Pa min it is 1.1 - 1.9 bar  
with Pa max it is 1.7 - 2.5 bar

- Start the system and set the shut off as described in point 4.0;
- Slowly close the valve downstream of the regulator;
- Loosen and remove the cap (**27**);
- Use the 8 mm socket spanner (see fig. 1 and 2b) to fully tighten the nut (**21**);
- Use the 8 mm socket spanner to press the adjustment nut (**21**) and increase the pressure Pa, reading it on the pressure gauge, up to the desired setting value;
- Without pressing further, slowly loosen the adjustment nut (**21**) until the pressure Pa begins to decrease, shown on the pressure gauge;
- In this case, the relief valve is set to the desired value;
- Remove the socket spanner and close the cap (**27**).

## 6.4 - Adjusting the outlet pressure (Pa)

The outlet pressure Pa (unless specifically requested) is factory-set with the regulator installed as indicated in 3.4 and with the adjustment screw (1) set approximately at the minimum setting value. The safety shut offs/relief valve are set accordingly; If the regulator is installed in different positions, check and reset the outlet pressure Pa, and consequently the devices incorporated in the regulator;

Adjust the outlet pressure as follows:

- Unscrew the cap (27);
- Unscrew the adjustment screw (1) and set it to the minimum setting allowed (threaded end of the top cover (3));
- Start the system or make sure there is a minimum flow downstream of the regulator;
- To increase the pressure setting downstream of the regulator, tighten the adjustment screw (1) to the desired value. Perform the reading with a calibrated pressure gauge, installed downstream of the regulator to at least 5 DN (see example in 3.4);
- Screw the cap (27) back on and if necessary, seal it in that position using the appropriate seal holes (if any);
- Use pressure outlets (24) on the device only for zero flow or very low flow measurements.



## 7.0 - RECOMMENDED PERIODIC CHECKS

- Use a suitable calibrated tool to ensure that the bolts are tightened as indicated in 3.2;
- Check the tightness of the flanged/threaded connections on the system;
- Check the tightness and operation of the regulator/shut off/relief valve;  
The final user or installer is responsible for defining the frequency of these checks based on the severity of the service conditions.

### 7.1 - CHECK THAT THE MAXIMUM PRESSURE SHUT OFF VALVE IS WORKING (OPSO - FRG/2MBH... models)

- Reset the shut off device and close the valve downstream of the regulator;
- Use an auxiliary gas pressure to slowly increase the downstream pressure until the device is triggered (so as to avoid having to set the Pa again).

### 7.2 - CHECK THAT THE MINIMUM PRESSURE SHUT OFF VALVE IS WORKING (OPSO - FRG/2MBH... models)

- Reset the shut off device and close the ball valve upstream of the regulator;
- open the relief valve, downstream of the device, partially and slowly. As the outlet pressure decreases slowly it will cause the minimum shut off to trigger at its setting value;
- Repeat the trigger step 2-3 times to make sure that the system functions correctly. Between one trigger and another, set the downstream pressure back to the setting value.

### 7.3 - CHECK THE TIGHTNESS OF THE DEVICES (OPSO AND UPSO - FRG/2MBH... versions)

- Fully empty the downstream pipe section (wait a few seconds to allow it to empty completely). The downstream pressure must remain at zero when the relief valve is closed.

### 7.4 - CHECK THAT THE RELIEF VALVE IS WORKING PROPERLY

- Start the system and set the shut off as described in point 4.0;
- Slowly close the valve downstream of the regulator;
- Loosen and remove the cap (27);
- Use an 8 mm socket spanner to press the adjustment nut (21) to increase the pressure Pa above the preset value, while preventing the OPSO shut off from being triggered. Use a calibrated pressure gauge for the reading;
- Remove the socket spanner. The generated overpressure will be discharged outwards and the Pa will begin to decrease to the relief valve setting value. Relief valve operation is verified;
- Close the cap (27);
- Open the relief valve to discharge the created overpressure;
- Close the relief valve (the regulator goes to the closing pressure) and open the ball valve downstream of the regulator.



## 8.0 - MAINTENANCE



- No maintenance operations need to be carried out inside the device. If operations must be carried out inside the device (changing the spring, replacing the filter, etc.), it is advisable to contact the Technical Department. In any case, before carrying out any dismantling operation on the device, make sure that there is no pressurised gas inside.

## 9.0 - TRANSPORT, STORAGE AND DISPOSAL

- During transport the material needs to be handled with care, avoiding any impact or vibrations to the device;
- If the product has any surface treatments (ex. painting, cataphoresis, etc) it must not be damaged during transport;
- The transport and storage temperatures must observe the values provided on the rating plate;
- If the device is not installed immediately after delivery it must be correctly placed in storage in a dry and clean place;
- In humid facilities, it is necessary to use driers or heating to avoid condensation;
- At the end of its service life, the product must be disposed of in compliance with the legislation in force in the country where this operation is performed.

## 10.0 - WARRANTY

The warranty conditions agreed with the manufacturer at the time of the supply apply.

Damage caused by:

- Improper use of the device;
- Failure to observe the requirements described in this document;
- Failure to observe the regulations pertaining to installation;
- Tampering, modification and use of non-original spare parts;

are not covered by the rights of the warranty or compensation for damage.

The warranty also excludes maintenance work, the assembly of parts or non-original spare parts, making changes to the device and natural wear.

IT

EN





FR

ES

## 11.0 - RATING PLATE DATA



<b>MADAS</b> <sup>®</sup> s.r.l.		Via Moratello, 5/7 - 37045 Legnago (VR) - Italy www.madas.it	
<b>Mod.: FRG/2MCSH DN 25</b>	<b>PS=Pe:0.5-5 bar</b>	<b>TS: -20+60°C</b>	
<b>Pa: 20-30 mbar DfRv:10-60 mbar</b>	<b>AC10 SG10 EN 88-2</b>		
<b>year: 2018 Lot:U1823 14216/00001</b>	   		

**FRG-RG/2MCSH**

<b>MADAS</b> <sup>®</sup> s.r.l.		Via Moratello, 5/7 - 37045 Legnago (VR) - Italy www.madas.it	
<b>Mod.: FRG/2MBHZ DN 25</b>	<b>PS=Pe:0.5-5 bar</b>	<b>TS: -20+60°C</b>	
<b>Pa: 20-30 mbar Wdso:40-90 mbar</b>	<b>AC10 SG10 AG10 EN 88-2</b>		
<b>Wdsu:10-30 mbar DfRv:10-60 mbar</b>	   		
<b>year: 2018 Lot:U1823 14216/00001</b>			

**FRG/2MBH**

The rating plate data (see examples above) includes the following:

- Manufacturer's name/logo and address (possible distributor name/logo)
- Mod.: = name/model of the device followed by the connection diameter
- PS = Allowable pressure
- Pe = Maximum pressure or inlet pressure range that product operation is guaranteed at
- TS = Temperature range within which product operation is guaranteed
- Pa = Outlet pressure range
- Wdso (if applicable) = OPSO calibration range that can be achieved with the spring provided (without replacing any part)
- AC = Accuracy class Pa
- SG = Closing pressure class
- AG = Overpressure block accuracy unit
- EN 88-2 = Product reference regulation
- Wdsu (if applicable) = UPSO calibration range that can be achieved with the spring provided (without replacing any part)
- DfRv (if applicable) = Differential relief valve range with respect to Pa
- year = Year of manufacture
  
- Lot = Product serial number (see explanation below)
  - U1823 = Lot issued in year 2018 in the 23<sup>rd</sup> week
  - 14216 = progressive job order number for the indicated year
  - 00001 = progressive number referring to the quantity of the lot
-  = In compliance with ATEX Dir. followed by the protection mode
-  = In compliance with PED directive followed by the no. of the Notified Body

## 1.0 - GÉNÉRALITÉS

Le présent manuel illustre les procédures d'installation, de fonctionnement et d'utilisation du dispositif, en toute sécurité.

Les instructions pour l'utilisation doivent **TOUJOURS** être disponibles dans le site de production où le dispositif est installé.

**ATTENTION : les opérations d'installation/entretien doivent être effectuées par un personnel qualifié (comme indiqué au paragraphe 1.3) en utilisant des équipements de protection individuelle (E.P.I.) adéquats.**

Pour toute information relative aux opérations d'installation/entretien ou en cas de problèmes ne pouvant pas être résolus à l'aide des instructions, il est possible de contacter le fabricant en utilisant l'adresse et les numéros de téléphone reportés à la dernière page.

### 1.1 - DESCRIPTION

Dispositif qui distribue « en aval » une valeur de pression (Pa) prédéfinie et constante (dans les limites de fonctionnement prévues) lors de la variation de la pression d'entrée (Pe) et/ou du débit (Q). L'obturateur compensé garantit la précision du réglage de la pression de sortie (Pa) même en cas de variations importantes et soudaines et la pression d'entrée.

Ces régulateurs sont employés dans les installations qui utilisent du gaz naturel, du GPL ou autres gaz non corrosifs (gaz secs).

Normes de référence : EN 88-2 – EN 13611.

Ils peuvent être dotés des dispositifs de sécurité et des accessoires suivants selon les exigences de l'installation :

- **dispositif de blocage pour surpression en aval (OPSO - modèles FRG/2MBH...)** : il interrompt la distribution lorsque la pression en sortie du régulateur dépasse la valeur d'étalonnage du dispositif. Sur ces appareils, le dispositif OPSO est toujours présent.
- **dispositif de blocage pour pression minimum en aval (UPS0 - modèles FRG/2MBH...)** : il interrompt la distribution lorsque la pression en sortie du régulateur baisse au-dessous de la valeur d'étalonnage du dispositif. Intervient également en cas d'absence d'alimentation en amont. Ils peuvent aussi être fournis sans dispositif UPSO.
- **vanne d'évacuation** : elle décharge à l'extérieur de petits débits de gaz si des surpressions en aval du régulateur sont constatées. Ce déchargement peut être envoyé vers l'extérieur en présence d'installations dans des environnements ayant une mauvaise ventilation. Ils peuvent aussi être fournis sans vanne d'évacuation.
- **prise de pression en sortie.**

### 1.2 - LÉGENDE DES SYMBOLES



**DANGER** : En cas de non-respect, il existe un risque de dommages matériels.



**DANGER** : En cas de non-respect, outre des dommages matériels, il existe un risque de causer des dommages aux personnes et/ou aux animaux domestiques.



**ATTENTION** : Nous attirons votre attention sur les détails techniques s'adressant au personnel qualifié.

### 1.3 - PERSONNEL QUALIFIÉ

Il s'agit de personnes qui :

- Ont l'habitude d'installer, de monter, de mettre en service et d'entretenir le produit ;
- Connaissent les réglementations en matière d'installation et de sécurité, applicables dans leur région ou leur pays ;
- Ont été formées sur les premiers secours.



### 1.4 - UTILISATION DE PIÈCES DE RECHANGE NON ORIGINALES

- En cas d'entretien ou de remplacement de pièces de rechange (ex. ressort, organe filtrant, etc.), utiliser **UNIQUEMENT** celles indiquées par le fabricant. L'utilisation de composants différents fait non seulement déchoir la garantie du produit mais risque également de compromettre le bon fonctionnement de ce dernier.
- Le Fabricant n'est pas responsable des dysfonctionnements résultant d'altérations non autorisées ou de l'utilisation de pièces de rechange non originales.



### 1.5 - UTILISATION NON APPROPRIÉE

- Le produit doit être utilisé uniquement pour le but pour lequel il a été construit.
- Il est interdit de l'utiliser avec des fluides autres que ceux indiqués.
- Les données techniques indiquées sur la plaque ne doivent en aucun cas être dépassées. Il appartient à l'utilisateur final ou à l'installateur d'adopter des systèmes adéquats de protection de l'appareil qui empêchent de dépasser la pression maximale nominale.
- Le fabricant n'est pas responsable des dommages causés par un usage impropre de l'appareil.

## 2.0 - DONNÉES TECHNIQUES

• Emploi	: gaz non agressifs des trois familles (gaz secs)
• Température ambiante (TS)	: -20 ÷ +60 °C
• Pression minimum de fonctionnement	: 0,5 bar
• Pression maximum de fonctionnement	: 5 bar
• Pression admissible PS	: 5 bar
• Temps de fermeture des blocs de sécurité	: < 1 s
• Classe de précision	: AC=10 - (Pa ± 10 %)
• Groupe précision blocage surpression	: AG=10 (uniquement sur les modèles 2MBH...)
• Classe de pression de fermeture	: SG=10
• Vanne d'évacuation	: tête selon les indications reportées sur la norme EN 334
• Connexion du purgeur	: G 1/4
• Résistance mécanique	: Groupe 2 (selon la norme EN 13611)
• Raccords filetés Rp	: (DN 15 - DN 20 - DN 25) selon la norme EN 10226
• Raccords filetés NPT	: sur demande
• Raccords à brides à coupler avec des brides PN 16	: sur demande pour DN 25 avec brides tournantes
• Organe filtrant standard	: filtrage 50µm (sur versions FRG...)
• Conforme à :	: Directive PED 2014/68/UE - Directive ATEX 2014/34/UE

### 2.1 - IDENTIFICATION DES MODÈLES (pour les configurations, cf. pages 45 ÷ 51)

**FRG/2MCSH :** Régulateur de pression avec filtre - sans blocs de sécurité

**RG/2MCSH :** Régulateur de pression sans filtre - sans blocs de sécurité

**FRG/2MBH (Z-F-R-M) :** Régulateur de pression avec filtre - avec blocs de sécurité

**Z :** Connexions en ligne

**F :** Connexions à 90° IN G 1/2

**R :** Connexions à 90° OUT G 3/4

**M :** Connexions en « U » IN G 1/2 - OUT G 3/4

## 3.0 - MISE EN FONCTION DU DISPOSITIF



### 3.1 - OPÉRATIONS PRÉALABLES À L'INSTALLATION

- Il est nécessaire de fermer le gaz en amont de l'appareil avant l'installation ;
- Vérifier que la pression de ligne **NE DÉPASSE PAS** la pression maximum déclarée sur l'étiquette du produit ;
- Tout bouchon de protection (le cas échéant) doit être ôté avant l'installation ;
- Les tuyauteries et l'intérieur de l'appareil doivent être exempts de corps étrangers ;

#### • IMPORTANT :

- pour éviter la possibilité de pompages et/ou perturbations du flux du gaz, il faut prévoir (en aval du régulateur), une portion de tuyauterie rectiligne d'au moins 5 DN ;
- prévoir l'installation de dispositifs de fermeture manuelle du gaz (par ex. une vanne à bille) en amont et en aval du régulateur afin de le protéger en cas d'éventuels essais d'étanchéité des conduites ;
- tenir compte que si le régulateur est doté d'une vanne d'évacuation, cette dernière est appropriée à l'évacuation de petites quantités de gaz et elle NE peut PAS remplacer la vanne d'évacuation installée à part comme dispositif spécifique ;

### Si l'appareil est fileté :

vérifier que la longueur du filet de la tuyauterie ne soit pas excessive pour ne pas endommager le corps de l'appareil en phase de vissage ;

### Si l'appareil est à bride :

- vérifier que les contre-brides d'entrée et sortie soient parfaitement parallèles pour éviter de soumettre le corps à des efforts mécaniques inutiles, calculer également l'espace pour l'insertion du joint d'étanchéité ;
  - Pour les phases de serrage, il faut se munir d'une ou de plusieurs clés dynamométriques étalonnées ou d'autres outils de verrouillage contrôlés ;
- En cas d'installation à l'extérieur, il est conseillé de prévoir un toit de protection pour éviter que l'eau de pluie ne puisse oxyder ou endommager des composants de l'appareil.



- En fonction de la géométrie de l'installation, évaluer le risque de formation de mélange explosif dans la tuyauterie ;
- Si le régulateur est installé à proximité d'autres appareils ou en tant que partie d'un ensemble, il est nécessaire d'évaluer au préalable la compatibilité entre le régulateur et ces appareils ;
- Si l'appareil est accessible au personnel non qualifié, il faut prévoir une protection contre les chocs ou les contacts accidentels.



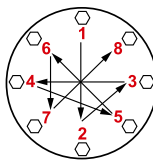
## **3.2 - INSTALLATION** (voir l'exemple au point 3.4)

### Appareils filetés :

- Assembler le dispositif en le vissant, avec les joints opportuns, sur l'équipement avec des tuyaux et/ou des raccords dont les filetages sont compatibles avec la connexion à assembler ;
- Ne pas utiliser le col du couvercle supérieur (**3**) comme levier pour le vissage mais se servir de l'outil spécifique ;
- La flèche indiquée sur le corps (**6**) de l'appareil doit être tournée vers l'application ;

### Appareils bridés :

- Assembler l'appareil en le bridant, avec les joints appropriés, à l'équipement avec des tuyaux dont les brides sont compatibles avec la connexion à assembler. Les joints doivent être exempts de défauts et doivent être centrés entre les brides ;
- Lorsque les joints sont introduits, si l'espace qui reste est excessif, il ne faut pas essayer de le combler en serrant trop les boulons de l'appareil ;
- La flèche indiquée sur le corps (**6**) de l'appareil doit être tournée vers l'application ;
- Insérer les rondelles appropriées à l'intérieur des boulons pour éviter d'endommager les brides pendant le serrage ;
- Pendant la phase de serrage, veiller à ne pas « pincer » ni endommager le joint ;
- Serrer les écrous ou les boulons progressivement, selon un schéma « en croix » (voir l'exemple ci-contre) ;
- Il faut d'abord les serrer à 30 %, puis à 60 %, jusqu'à 100 % du couple maximum (voir le tableau ci-contre, conforme à la norme EN 13611) ;
- Serrer à nouveau chaque écrou ou boulon dans le sens horaire au moins une fois, jusqu'à atteindre l'uniformité du couple maximal ;



Diamètre	DN 25
Couple max. (N.m)	30

### Procédures en commun (appareils filetés et à brides) :

- Le régulateur se trouve normalement avant l'application et il peut être installé dans n'importe quelle position même s'il est préférable de l'installer comme au point 3.4 (exemple d'installation). À l'extérieur du régulateur, en aval de ce dernier, est mise en place une prise de pression (**24**) pour le contrôle de la pression de réglage (Pa) ;
- Convoyer vers l'extérieur (comme indiqué au point 3.4 3.4) la décharge de la vanne d'évacuation (le cas échéant) en ôtant le bouchon anti-poussière (**26**) ;
- On recommande toujours l'installation d'un joint de compensation ;
- Pendant l'installation, éviter que des déchets ou des résidus métalliques ne pénètrent à l'intérieur de l'appareil ;
- Garantir un montage dépourvu de tensions mécaniques, il est conseillé d'utiliser des joints compensateurs pour pallier aussi les dilatations thermiques de la tuyauterie ;
- Si l'installation de l'appareil est prévue dans une rampe, il incombe à l'installateur de prévoir des supports adéquats ou des appuis correctement dimensionnés pour soutenir et fixer l'ensemble. Ne jamais laisser, sous aucun prétexte, reposer le poids de la rampe uniquement sur les connexions (filetées ou à brides) de chaque dispositif ;
- Dans tous les cas, après la mise en place, vérifier l'étanchéité de l'installation. Pour effectuer l'étanchéité sur le segment de tuyau en aval :
  - alimenter le régulateur avec la pression en entrée ;
  - fermer lentement la vanne à bille en aval du régulateur ;
  - en veillant à ce que la vanne d'évacuation et d'éventuels blocs de sécurité n'interviennent, vérifier que la pression (indiquée sur le manomètre) reste stable (qu'elle ne baisse pas).

### 3.3 - INSTALLATION DANS DES LIEUX À RISQUE D'EXPLOSION (DIRECTIVE 2014/34/UE)

Le régulateur est conforme à la Directive 2014/34/UE (ex 94/9/CE) comme appareil du groupe II, catégorie 2G et comme appareil du groupe II, catégorie 2D ; en tant que tel, il est indiqué pour être installé dans les zones 1 et 21 (en plus des zones 2 et 22) comme classées dans l'annexe I de la Directive 99/92/CE. Le régulateur n'est pas indiqué pour être utilisé dans les zones 0 et 20 comme définies dans la Directive 99/92/CE déjà citée. Pour déterminer la qualification et l'extension des zones dangereuses, consulter la norme CEI EN 60079-10-1.

S'il est installé et soumis à l'entretien en respectant pleinement toutes les conditions et instructions techniques reportées dans ce document, l'appareil ne constitue aucune source de dangers spécifiques : en particulier, en conditions de fonctionnement normal, l'émission en atmosphère de substance inflammable est prévue par le régulateur uniquement occasionnellement, et précisément :

Le régulateur peut être dangereux par rapport à la présence, dans ses alentours, d'autres appareils en cas d'intervention de la vanne d'évacuation intégrée ou en cas de rupture de la membrane de fonctionnement (**25**) ou de la membrane de blocage (**14**). En cas de rupture de la membrane, le régulateur constitue une source d'émission d'atmosphère explosive en degré continu et, comme tel, peut créer des zones dangereuses 0 comme définies dans la Directive 99/92/CE.

En condition d'installation particulièrement critique (lieux non surveillés, carence d'entretien, mauvaise disponibilité de ventilation) et, surtout en présence aux alentours du régulateur de potentielles sources d'amorce et/ou d'appareils dangereux lors du fonctionnement ordinaire car susceptibles de créer des arcs électriques ou des étincelles, il faut évaluer d'abord la compatibilité entre le régulateur et ces appareils.

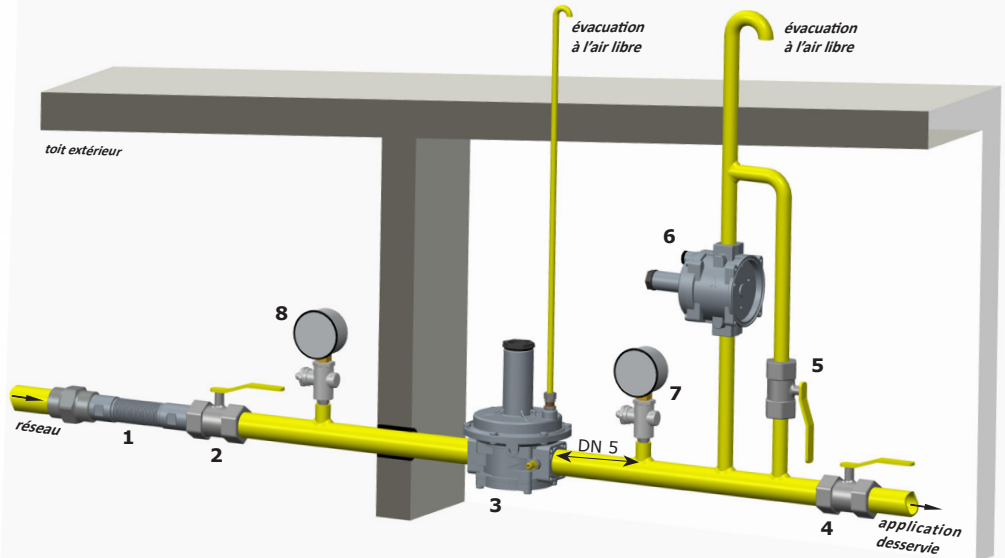
Dans tous les cas, il faut prendre toute précaution utile qui permettra d'éviter que le régulateur soit l'origine de zones 0 : par exemple, vérification périodique annuelle du bon fonctionnement, possibilité de modifier le degré d'émission de la source ou d'intervenir sur l'évacuation de la substance explosive en la canalisant vers l'extérieur. Pour cela, il suffit d'ôter les bouchons anti-poussière (**26**) et (**29**) en raccordant le tuyau approprié (respectivement G 1/4 et G 1/8) convoyé vers l'extérieur (voir l'exemple d'installation au point 3.4).

### 3.4 - EXEMPLES GÉNÉRIQUES D'INSTALLATION

#### EXEMPLE 1 (modèles 2MCSH...)

1. Joint de compensation / antivibratoire
2. Vanne à bille en amont
3. Filtre régulateur de pression FRG/2MCSH

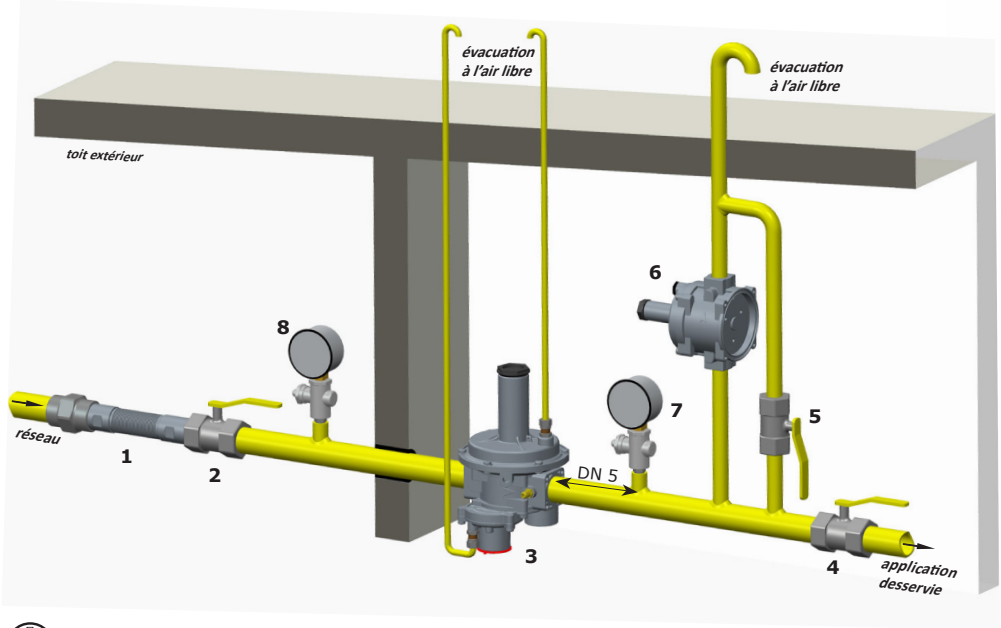
4. Vanne à bille en aval du régulateur
5. Robinet de purge
6. Vanne d'évacuation MVS/1
7. Manomètre basse pression et bouton correspondant
8. Manomètre haute pression et bouton correspondant





## EXEMPLE 2 (modèles 2MBH...)

1. Joint de compensation / antivibratoire
2. Vanne à bille en amont
3. Filtre régulateur de pression FRG/2MBH...
4. Vanne à bille en aval du régulateur
5. Robinet de purge
6. Vanne d'évacuation MVS/1
7. Manomètre basse pression et bouton correspondant
8. Manomètre haute pression et bouton correspondant



### 4.0 - RÉARMEMENT MANUEL

- S'assurer que toutes les vannes et les robinets en aval soient fermés ;
- Dévisser le bouchon (10) ;
- Appuyer légèrement sur le pivot de réarmement (18), attendre quelques instants que l'équilibre de pression soit constaté et ensuite appuyer jusqu'à la fin de course le pivot de réarmement (18) ;
- En tenant appuyé le pivot de réarmement (18), ouvrir lentement le robinet en aval du régulateur ;
- Relâcher le pivot de réarmement (18) ;
- Ensuite revisser le bouchon (10) dans la position initiale.



### 5.0 - PREMIÈRE MISE EN SERVICE

Avant la mise en service, s'assurer que :

- toutes les indications présentes sur la plaque, y compris la direction du flux, soient respectées ;
- les trous des bouchons anti-poussière (26) et (29) ne soient pas obstrués (régulateur et bloc) ;
- **IMPORTANT** : Utiliser des dispositifs manuels de fermeture du gaz pour éviter tout dommage du régulateur ;
- La manœuvre de pressurisation de l'appareil doit être effectuée très lentement pour éviter tout dommage. Pour effectuer l'étanchéité sur le segment de tuyau en aval :
  - alimenter le régulateur avec la pression en entrée ;
  - fermer lentement la vanne à bille en aval du régulateur ;
  - en veillant à ce que la vanne d'évacuation et d'éventuels blocs de sécurité n'interviennent, vérifier que la pression (indiquée sur le manomètre) reste stable (qu'elle ne baisse pas).

**REMARQUE** : ne placer en aucun cas de bouchon aveugle à la place des bouchons anti-poussière (26) et (29), car le régulateur et/ou les blocs de sécurité pourraient alors ne pas fonctionner ;

- Fermer la vanne à bille en aval du régulateur et ouvrir partiellement le robinet de purge en aval ;
- Ouvrir lentement les appareils d'arrêt en amont ;
- Fermer le robinet de purge ;
- Procéder au réarmement manuel du régulateur (voir 4.0) ;

- Fermer le robinet en aval afin de fermer le régulateur (la valeur de la Pa augmente de la valeur de SG pour porter l'obturateur en position de fermeture totale) ;
- Vérifier l'étanchéité des joints de l'installation et vérifier l'étanchéité interne/externe du régulateur, de l'évacuation et du tube capteur externe si présent ;
- Ouvrir lentement le robinet en aval et la vanne d'arrêt ;
- Vérifier le fonctionnement du régulateur ;



## 6.0 - ÉTALONNAGE

Avant d'exécuter les opérations, s'assurer que le/s ressort/s en dotation soient adéquats aux champs désirés de Pa - OPSO - UPSO et différentiel d'évacuation.

### 6.1 - Réglage du blocage de pression maximum (OPSO - modèles FRG/2MBH...)

- Dévisser le bouchon (10) ;
- Avec la clé en dotation (28) visser au maximum la bague de réglage du blocage de pression maximum (16) ;
- Démarrer l'installation, réarmer le dispositif de blocage comme indiqué au point 4.0 et s'assurer qu'il n'y ait pas de consommation de gaz (fermer les installations en aval du régulateur) ;
- En se servant d'une pression de gaz auxiliaire, augmenter lentement la pression en aval jusqu'à la valeur souhaitée et, en même temps, dévisser avec la clé fournie en équipement (28) la bague (16) jusqu'à l'intervention du dispositif (de cette façon, on évite de devoir régler à nouveau la Pa) ;
- Réarmer le système en suivant la bonne procédure et vérifier que la valeur d'intervention soit celle souhaitée en répétant l'opération de décrochage 2-3 fois ;
- Si nécessaire, ajuster la valeur d'intervention en agissant sur la bague (16) avec la clé appropriée (28).

### 6.2 - Réglage du blocage de pression minimum (UPSO - modèles FRG/2MBH...)

- Dévisser le bouchon (10) ;
- Avec la clé en dotation (28) dévisser au minimum la bague de réglage du blocage de pression minimum (17) ;
- Démarrer l'installation et réarmer le dispositif de blocage comme indiqué au point 4.0 ;
- Diminuer la pression d'aval jusqu'à la valeur d'intervention souhaitée ;
- En utilisant la clé en dotation (28), visser la bague de réglage (17) jusqu'à l'intervention du blocage de pression minimum.
- Réarmer le système en suivant la bonne procédure et vérifier que la valeur d'intervention soit celle souhaitée en répétant l'opération de décrochage 2-3 fois ;
- Si nécessaire, ajuster la valeur d'intervention en agissant sur la bague (17) avec la clé appropriée (28) ;

### 6.3 - Réglage de l'évacuation (différentiel DfRv)

**REMARQUE** : L'évacuation (si présente) dans ces régulateurs est différentiel, par conséquent la valeur de la plage (DfRv) indiquée doit être ajoutée à la valeur de la plage de la pression en sortie (Pa).

Exemple :  $Pa=0,9\div 1,5$  bar -  $DfRv=0,2\div 1$  bar.

Cela signifie que l'évacuation peut être réglée à partir de :

- à :  $(Pa \text{ min} + DfRv \text{ min}) = 0,9+0,2=1,1$  bar
- à :  $(Pa \text{ min} + DfRv \text{ max}) = 0,9+1=1,9$  bar
- $(Pa \text{ max} + DfRv \text{ min}) = 1,5+0,2=1,7$  bar
- à :  $(Pa \text{ max} + DfRv \text{ max}) = 1,5+1=2,5$  bar

Le champ effectif de l'évacuation est donc : avec Pa min, il est égal à  $1,1\div 1,9$  bar  
avec Pa max, il est égal à  $1,7\div 2,5$  bar

- Démarrer l'installation et armer le bloc comme indiqué au point 4.0 ;
- Fermer lentement le robinet en aval du régulateur ;
- Dévisser et ôter le bouchon (27) ;
- Avec une clé à tube de 8 mm (voir fig. 1 et 2b) visser l'écrou (21) à fond ;
- En appuyant avec la clé à tube de 8 mm sur l'écrou de réglage (21), augmenter la pression Pa, en la lisant sur le manomètre, jusqu'à la valeur d'étalonnage voulue ;
- Sans appuyer ultérieurement, desserrer lentement l'écrou de réglage (21) jusqu'à ce que la pression Pa, affichée sur le manomètre, commence à diminuer ;
- L'évacuation est dans ce cas étalonnée à la valeur souhaitée ;
- Enlever la clé à tube et fermer le bouchon (27).

## 6.4 - Réglage de la pression de sortie (Pa)

La pression de sortie Pa (sauf demandes spécifiques) est configurée d'usine avec le régulateur installé comme au point 3.4 et avec le vis de réglage (1) réglée à la valeur minimale d'étalonnage. Les blocs de sécurité/évacuation sont réglés en conséquence ; Si le régulateur est installé dans d'autres positions, vérifier et reconfigurer la pression de sortie Pa et, par conséquent, des dispositifs incorporés dans le régulateur ;

Pour le réglage de la pression de sortie :

- Dévisser le bouchon (27) ;
- Dévisser le vis de réglage (1) en la positionnant au minimum d'étalonnage autorisé (extrémité filetée du couvercle supérieur (3)) ;
- Mettre l'installation en marche ou s'assurer de la présence d'un débit minimum en aval du régulateur ;
- Pour augmenter l'étalonnage de la pression en aval du régulateur, visser le vis de réglage (1) jusqu'à la valeur voulue. Effectuer la lecture avec un manomètre étalonné, installé en aval du régulateur à au moins 5 DN (voir l'exemple au point 3.4) ;
- Revisser le bouchon (27) et, éventuellement, le sceller dans cette position en utilisant (s'ils sont présents) les trous spécifiques de scellage ;
- N'utiliser les prises de pression (24) sur l'appareil que pour effectuer des mesures à débit nul ou très faible.



## 7.0 - VÉRIFICATIONS PÉRIODIQUES CONSEILLÉES

- À l'aide d'un instrument étalonné approprié, veiller à ce que le serrage des boulons soit conforme aux indications fournies au paragraphe 3.2 ;
- Vérifier l'étanchéité des connexions à brides/filetées sur l'installation ;
- Vérifier l'étanchéité et le fonctionnement du régulateur/blocage/évacuation ;
- Il incombe à l'utilisateur final ou à l'installateur de définir la fréquence des vérifications susmentionnées selon la lourdeur des conditions de fonctionnement.

### 7.1 - VÉRIFICATION DU FONCTIONNEMENT DE LA VANNE DE BLOCAGE DE PRESSION MAXIMUM (OPSO - modèles FRG/2MBH...)

- Réarmer le dispositif de blocage et fermer le robinet en aval du régulateur ;
- En se servant d'une pression de gaz auxiliaire, augmenter lentement la pression d'aval jusqu'à l'intervention du dispositif (de cette façon, on évite de devoir régler à nouveau la Pa).

### 7.2 - VÉRIFICATION DU FONCTIONNEMENT DE LA VANNE DE BLOCAGE DE PRESSION MINIMUM (OPSO - modèles FRG/2MBH...)

- Réarmer le dispositif de blocage et fermer la vanne à bille en amont du régulateur ;
- ouvrir partiellement et lentement le robinet de purge en aval du dispositif. La pression en sortie, en s'abaissant, fera intervenir le blocage de pression minimum à sa valeur d'étalonnage ;
- Répéter les opérations d'intervention 2-3 fois afin de vérifier le bon fonctionnement du système. Entre deux interventions, reporter la pression d'aval à la valeur d'étalonnage.

### 7.3 - VÉRIFICATION DE L'ÉTANCHÉITÉ DES DISPOSITIFS DE SÉCURITÉ (OPSO ET UPSO - versions FRG/2MBH...)

- Vider complètement le tronçon de tuyauterie d'aval, (attendre quelques secondes de façon à permettre le vidage total). En fermant le robinet de purge, la pression en aval doit rester à zéro.

### 7.4 - VÉRIFICATION DU FONCTIONNEMENT DE L'ÉVACUATION

- Démarrer l'installation et armer le bloc comme indiqué au point 4.0 ;
- Fermer lentement le robinet en aval du régulateur ;
- Dévisser et ôter le bouchon (27) ;
- En pressant avec une clé à tube de 8 mm sur l'écrou de réglage (21), augmenter la pression Pa au-dessus de la valeur préconfigurée, mais en évitant de faire intervenir le blocage OPSO. Se servir d'un manomètre étalonné pour la lecture ;
- Enlever la clé à tube. La surpression créée sera déchargée à l'extérieur, la Pa commencera à diminuer jusqu'à la valeur d'étalonnage d'évacuation. Le fonctionnement de l'évacuation est vérifié ;
- Fermer le bouchon (27) ;
- Ouvrir le robinet de purge pour évacuer la surpression créée ;
- Fermer le robinet de purge (le régulateur se porte à la pression de fermeture) et ouvrir la vanne à bille en aval du régulateur.



## 8.0 - ENTRETIEN



- Aucune opération d'entretien n'est prévue à l'intérieur de l'appareil. S'il faut effectuer des opérations internes à l'appareil (changement ressort, remplacement filtre, etc.) il est conseillé de contacter le Service Technique. En tout cas, avant d'effectuer n'importe quelle opération de démontage sur l'appareil, s'assurer qu'à l'intérieur de celui-ci il n'y ait pas de gaz sous pression.

## 9.0 - TRANSPORT, STOCKAGE ET ÉLIMINATION

- Pendant le transport, le matériel doit être traité avec soin, en évitant que le dispositif ne puisse subir des chocs, des coups ou des vibrations ;
- Si le produit présente des traitements de surface (ex. peinture, cataphorèse, etc.), ils ne doivent pas être endommagés pendant le transport ;
- La température de transport et de stockage coïncide avec celle indiquée dans les données nominales ;
- Si le dispositif n'est pas installé tout de suite après la livraison, il doit être correctement stocké dans un endroit sec et propre.
- Dans des locaux humides, il est nécessaire d'utiliser des siccatifs ou du chauffage pour éviter la condensation ;
- Le produit, en fin de vie, doit être éliminé conformément à la législation en vigueur dans le pays de réalisation de cette opération.

## 10.0 - GARANTIE

Les conditions de garantie qui s'appliquent sont celles qui sont établies avec le fabricant lors de la livraison.

Pour les dommages causés par :

- Un usage impropre du dispositif ;
- Le non-respect des prescriptions indiquées dans le présent document ;
- Le non-respect des normes concernant l'installation ;
- L'altération, la modification et l'utilisation de pièces de rechange non originales ;

aucun droit de garantie ou de dédommagement ne peut être revendiqué.

Sont également exclus de la garantie les travaux d'entretien, le montage d'appareils d'autres producteurs, la modification du dispositif et l'usure naturelle.

## 11.0 - DONNÉES DE LA PLAQUE




<b>MADAS</b> <sup>®</sup> s.r.l.		Via Moratello, 5/7 - 37045 Legnago (VR) - Italy www.madas.it	
<b>Mod.: FRG/2MCSH DN 25</b>	<b>PS=Pe:0,5-5 bar</b>	<b>TS: -20+60°C</b>	
<b>Pa: 20-30 mbar DfRv:10-60 mbar</b>		<b>AC10 SG10 EN 88-2</b>	
<b>year: 2018 Lot:U1823 14216/00001</b>	  I2G I2D		 0497

**FRG-RG/2MCSH**

<b>MADAS</b> <sup>®</sup> s.r.l.		Via Moratello, 5/7 - 37045 Legnago (VR) - Italy www.madas.it	
<b>Mod.: FRG/2MBH DN 25</b>	<b>PS=Pe:0,5-5 bar</b>	<b>TS: -20+60°C</b>	
<b>Pa: 20-30 mbar Wdsu:40-90 mbar</b>		<b>AC10 SG10 AG10 EN 88-2</b>	
<b>Wdsu:10-30 mbar DfRv:10-60 mbar</b>			
<b>year: 2018 Lot:U1823 14216/00001</b>	  I2G I2D		 0497

**FRG/2MBH**

Sur la plaque (voir l'exemple ci-dessus) sont reportées les données suivantes :

- Nom/logo et adresse du fabricant (éventuellement nom/logo du revendeur)
- Mod. : = nom/modèle de l'appareil suivi du diamètre de connexion
- PS = Pression admissible
- Pe = Pression maximum ou plage de pression d'entrée à laquelle le fonctionnement du produit est garanti
- TS = Plage de température à laquelle le fonctionnement du produit est garanti
- Pa = Plage de pression de sortie
- Wdsu (le cas échéant) = Plage d'étalonnage OPSO pouvant être obtenue avec le ressort fourni (sans remplacer aucun composant)
- AC = Classe de précision Pa
- SG = Classe de pression de fermeture
- AG = Groupe précision blocage surpression
- EN 88-2 = Norme de référence du produit
- Wdsu (le cas échéant) = Plage d'étalonnage UPSO pouvant être obtenue avec le ressort fourni (sans remplacer aucun composant)
- DfRv (le cas échéant) = Plage différentiel évacuation par rapport à Pa
- year = Année de fabrication
  
- Lot = Numéro de série du produit (voir l'explication ci-dessous)
  - U1823 = Lot produit au cours de l'année 2018 semaine n° 23
  - 14216 = numéro progressif de commande se référant à l'année indiquée
  - 00001 = numéro progressif se référant à la quantité du lot
-   = Conformité à la Directive ATEX suivie du mode de protection
-  0497 = Conformité à la Directive PED suivie du n° de l'Organisme Notifié

## 1.0 - INFORMACIÓN GENERAL

Este manual ilustra cómo instalar, poner en funcionamiento y utilizar el dispositivo de forma segura.

Las instrucciones de uso deben estar **SIEMPRE** disponibles en la instalación donde se encuentra el dispositivo.

**ATENCIÓN: las operaciones de instalación/mantenimiento las debe realizar personal cualificado (como se indica en 1.3), utilizando los equipos de protección individual (EPI) adecuados.**

Para obtener más información relativa a las operaciones de instalación/mantenimiento o en caso de problemas que no se puedan solucionar usando las instrucciones, es posible ponerse en contacto con el fabricante a través de la dirección y los números de teléfono que aparecen en la última página.

### 1.1 - DESCRIPCIÓN

Dispositivo que suministra en el tramo posterior un valor de presión (Pa) predefinido y constante (dentro de los límites de funcionamiento previstos) al variar la presión de entrada (Pe) y/o del caudal (Q). El obturador compensado garantiza precisión en la regulación de la presión de salida (Pa), incluso en caso de variaciones elevadas y repentinas de la presión de entrada. Estos reguladores se usan en las instalaciones que utilizan gas natural, GLP u otros gases no corrosivos (gases secos).

Normas de referencia: EN 88-2 – EN 13611.

Pueden contar con los siguientes dispositivos de seguridad y accesorios, según las exigencias de la instalación:

- **dispositivo de bloqueo por sobrepresión en la parte posterior (OPSO - modelos FRG/2MBH...):** interrumpe la distribución cuando la presión que sale del regulador supera el valor de la calibración del dispositivo. En estos aparatos, el dispositivo OPSO siempre está presente.
- **dispositivo de bloqueo por mínima presión en la parte posterior (UPS0 - modelos FRG/2MBH...):** interrumpe el suministro cuando la presión que sale del regulador desciende por debajo del valor de calibración del dispositivo. Interviene también en caso de falta de alimentación aguas arriba. También pueden suministrarse sin dispositivo UPS0.
- **válvula de alivio:** descarga al exterior pequeños caudales de gas si hay sobrepresiones después del regulador. Esta descarga se puede transportar al exterior en instalaciones en ambientes con poca ventilación. También pueden suministrarse sin válvula de alivio.
- **Toma de presión en salida.**

### 1.2 - LEYENDA DE SÍMBOLOS



**PELIGRO:** En caso de incumplimiento, se pueden provocar daños en bienes materiales.



**PRECAUCIÓN:** En caso de incumplimiento, además de daños en bienes materiales, también pueden provocarse daños en las personas y/o animales domésticos.



**ATENCIÓN:** Se llama la atención sobre detalles técnicos dirigidos al personal cualificado.

### 1.3 - PERSONAL CUALIFICADO

Se trata de personas que:

- Están familiarizadas con la instalación, el montaje, la puesta en servicio y el mantenimiento del producto;
- Conocen las normativas vigentes en la región o país, en materia de instalación y seguridad;
- Han recibido formación sobre primeros auxilios.



### 1.4 - USO DE PARTES DE RECAMBIO NO ORIGINALES

- En caso de mantenimiento o sustitución de componentes de recambio (ej. muelle, cartucho filtrante, etc.) se deben usar **SOLO** los indicados por el fabricante. El uso de componentes diferentes, además de invalidar la garantía del producto, podría perjudicar su funcionamiento correcto.
- El fabricante se exime de toda responsabilidad por problemas de funcionamiento que deriven de alteraciones no autorizadas o del uso de recambios no originales.



### 1.5 - USO NO APROPIADO

- El producto se debe usar solo para el fin para el que ha sido fabricado.
- No se permite el uso con fluidos que no sean los indicados.
- No se deben superar en ningún caso, los datos técnicos indicados en la placa. El usuario final o el instalador tienen que adoptar sistemas correctos de protección del aparato, que impidan que se supere la presión máxima indicada en la placa.
- El fabricante no es responsable de los daños causados por un uso impropio del aparato.

## 2.0 - DATOS TÉCNICOS

• Uso	: gases no agresivos de las tres familias (gases secos)
• Temperatura ambiente (TS)	: -20 ÷ +60 °C
• Presión mínima de funcionamiento	: 0,5 bar
• Presión máxima de funcionamiento	: 5 bar
• Presión admisible PS	: 5 bar
• Tiempo de cierre de los bloques de seguridad	: < 1 s
• Clase de precisión	: AC=10 - (Pa ± 10%)
• Grupo precisión bloqueo sobrepresión	: AG=10 (solo modelos 2MBH...)
• Clase de presión de cierre	: SG=10
• Válvula de alivio	: probada en conformidad con EN 334
• Conexión del alivio	: G 1/4
• Resistencia mecánica	: Grupo 2 (según EN 13611)
• Conexiones roscadas Rp	: (DN 15 - DN 20 - DN 25) según EN 10226
• Conexiones roscadas NPT	: bajo petición
• Conexiones embridadas acoplables con bridas PN 16	: bajo pedido DN 25 con bridas giratorias
• Cartucho filtrante estándar	: filtración 50µm (en versiones FRG...)
• De conformidad con	: Directiva PED 2014/68/UE - Directiva ATEX 2014/34/UE

## 2.1 - IDENTIFICACIÓN DE MODELOS (para las configuraciones, véase la pág. 45 ÷ 51)

**FRG/2MCSH:** Regulador de presión con filtro - sin bloqueos de seguridad

**RG/2MCSH:** Regulador de presión sin filtro - sin bloqueos de seguridad

**FRG/2MBH (Z-F-R-M):** Regulador de presión con filtro - con bloqueos de seguridad

**Z:** Conexiones en línea

**F:** Conexiones a 90° ENTRADA G 1/2

**R:** Conexiones a 90° SALIDA G 3/4

**M:** Conexiones en "U" ENTRADA G 1/2 - SALIDA G 3/4

## 3.0 - PUESTA EN FUNCIONAMIENTO DEL DISPOSITIVO



### 3.1 - OPERACIONES ANTES DE LA INSTALACIÓN

- Antes de la instalación, hay que cerrar el gas antes del aparato;
- Compruebe que la presión de línea **NO SEA SUPERIOR** a la presión máxima declarada en la etiqueta del producto;
- Los posibles tapones de protección (de estar presentes) se deben quitar antes de la instalación;
- Las tuberías y partes internas del aparato no deben tener cuerpos extraños;

#### • IMPORTANTE:

- para evitar posibles bombeos y/o interferencias en el flujo del gas, hay que prever (en el tramo posterior del regulador) un tramo rectilíneo de conducto de al menos 5 DN;
- disponga la instalación de dispositivos de cierre manual del gas (por ej. válvulas de esfera) en el tramo anterior y posterior del regulador, para protegerlo de posibles pruebas de estanqueidad de las tuberías;
- tenga en cuenta que si el regulador dispone de válvula de alivio, esta última es idónea para la descarga de pequeñas cantidades de gas y NO puede sustituir la válvula de alivio instalada independientemente como dispositivo específico;

### Si el aparato es roscado:

Compruebe que la longitud de la rosca de la tubería no sea excesiva, para no dañar el cuerpo del aparato en fase de atornillado;

### Si el aparato está embreadado:

- Compruebe que las contrabridas de entrada y salida sean perfectamente coaxiales y paralelas, para evitar someter el cuerpo a esfuerzos mecánicos inútiles; además, calcule el espacio para introducir la junta de estanqueidad;
  - Para las fases de apriete, es necesario procurarse una o varias llaves dinamométricas calibradas u otras herramientas de bloqueo controladas;
- En caso de instalación en el exterior, se recomienda colocar un techo de protección para evitar que el agua de lluvia pueda oxidar o dañar partes del aparato.



- En función de la geometría de la instalación, evalúe el riesgo de formación de mezcla explosiva en el interior del conducto;
- Si el regulador se instala en proximidad de otros equipos o como parte de un conjunto, hay que evaluar previamente la compatibilidad entre el regulador y estos equipos;
- Disponga de una protección contra golpes o contactos accidentales si el aparato está accesible a personal no cualificado.



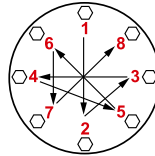
## 3.2 - INSTALACIÓN (véase el ejemplo en 3.4)

### Aparatos roscados:

- Monte el dispositivo enroscándolo, insertando las juntas correspondientes, en la instalación con tubos y/o racores cuyas roscas encajen con la conexión que hay que acoplar;
- No use el cuello de la tapa superior (3) como palanca para atornillar; utilice la herramienta adecuada;
- La flecha, indicada en el cuerpo (6) del aparato, debe estar dirigida hacia el punto de consumo;

### Aparatos embreados:

- Monte el dispositivo con bridas, insertando las juntas correspondientes, en la instalación con tuberías y/o racores cuyas bridas encajen con la conexión que hay que acoplar. Las juntas no deben tener defectos y deben estar centradas entre las bridas;
- Si con las juntas puestas, el espacio que queda fuese excesivo, no trate de rellenarlo apretando excesivamente los pernos del aparato;
- La flecha, indicada en el cuerpo (6) del aparato, debe estar dirigida hacia el punto de consumo;
- Introduzca dentro de los pernos las arandelas correspondientes para evitar que las bridas se dañen en la fase de apriete;
- Durante la fase de apriete, asegúrese de no "pellizcar" ni dañar la junta;
- Apriete las tuercas o pernos gradualmente, según un esquema "de cruz" (véase el ejemplo indicado al lado);
- Apriételos, primero al 30 %, después al 60 %, hasta el 100 % del par máximo (véase la tabla de al lado, según EN 13611);
- Apriete de nuevo cada tuerca o perno en el sentido de las agujas del reloj, por lo menos una vez, hasta llegar a la uniformidad del par máximo;



Diámetro	DN 25
Par máximo (N.m)	30

### Procedimientos en común (aparatos roscados y embreados):

- El regulador normalmente está colocado antes del punto de consumo y se puede instalar en cualquier posición, aunque es preferible la instalación indicada en 3.4 (ejemplo de instalación). Fuera del regulador, después del mismo, hay una toma de presión (24), que controla la presión de regulación (Pa);
- Canalice hacia el exterior (tal como se indica en 3.4) la descarga de la válvula de alivio (si está presente) quitando el tapón antipolvo (26);
- Se recomienda siempre colocar un acoplamiento de compensación;
- Durante la instalación, evite que la suciedad o residuos metálicos penetren dentro del aparato;
- Garantice un montaje sin tensiones mecánicas; se recomienda el uso de juntas de compensación para absorber también las dilataciones térmicas de la tubería;
- Si se ha previsto la instalación del aparato en una rampa, es deber del instalador preparar soportes o apoyos adecuados, correctamente dimensionados, para sostener y fijar el conjunto. Nunca deje, por ningún motivo, que el peso de la rampa recaiga solamente sobre las conexiones (roscadas o embreadadas) de cada uno de los dispositivos;
- En cualquier caso, después del montaje, compruebe la estanqueidad de la instalación. Para efectuar la estanqueidad en el tramo de tubería posterior:
  - Alimente el regulador con la presión de entrada;
  - Cierre lentamente la válvula de bola detrás del regulador;
  - asegúrese de que la válvula de alivio y los bloqueos de seguridad no intervengan y compruebe que la presión (que se indica en el manómetro) permanezca estable (que no baje).



### 3.3 - INSTALACIÓN EN LUGARES CON RIESGO DE EXPLOSIÓN (DIRECTIVA 2014/34/UE)

El regulador se ajusta a la 2014/34/UE (ex 94/9/CE) como aparato del grupo II, categoría 2G y como aparato del grupo II, categoría 2D; como tal, es idóneo para ser instalado en las zonas 1 y 21 (además de las zonas 2 y 22), tal como se clasifican en el anexo I de la Directiva 99/92/CE. El regulador no debe ser utilizado en las zonas 0 y 20, de acuerdo con las disposiciones de la mencionada Directiva 99/92/CE. Para determinar la clasificación y la extensión de las zonas peligrosas, consulte la norma CEI EN 60079-10-1.

El aparato, si se instala y se somete a mantenimiento respetando todas las condiciones e instrucciones técnicas referidas en este documento, no genera peligros específicos; en particular, en condiciones de funcionamiento normal, el regulador emite a la atmósfera sustancias inflamables solo de forma ocasional, y concretamente:

El regulador puede ser peligroso respecto a la presencia en sus alrededores de otros equipos en caso de intervención de la válvula de alivio integrada o en caso de rotura de la membrana de funcionamiento (25) o de la membrana de bloqueo (14). En los casos de rotura de membranas, el regulador constituye una fuente de emisión de atmósfera explosiva constante, y por consiguiente, puede originar zonas peligrosas 0, como las define la Directiva 99/92/CE.

En condiciones de instalación especialmente críticas (lugares sin vigilancia, falta de mantenimiento, escasa disponibilidad de ventilación) y sobre todo con fuentes de ignición potenciales en las cercanías y/o equipos peligrosos durante su funcionamiento ordinario, en la medida en que son susceptibles de originar arcos eléctricos o chispas, se puede evaluar de manera preliminar la compatibilidad entre el regulador y tales equipos.

En cualquier caso, es necesario tomar todas las precauciones necesarias para evitar que el regulador origine zonas 0; por ejemplo, comprobación periódica anual de su funcionamiento regular, posibilidad de modificar el grado de emisión de la fuente o de intervenir en la descarga al exterior de la sustancia explosiva. Para ello, es suficiente quitar los tapones antipolvo (26) y (29) conectar un tubo específico (respectivamente G 1/4 y G 1/8) canalizado hacia el exterior (véanse los ejemplos de instalación del punto 3.4).

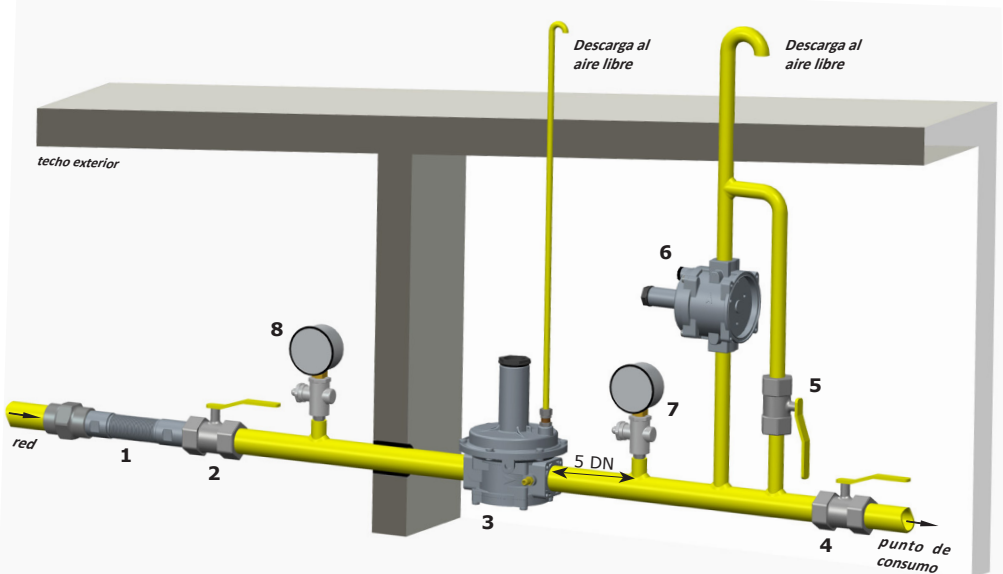
### 3.4 - EJEMPLOS GENÉRICOS DE INSTALACIÓN

#### EJEMPLO 1 (modelos 2MCSH...)

1. Junta de compensación/antivibración
2. Válvula de bola anterior

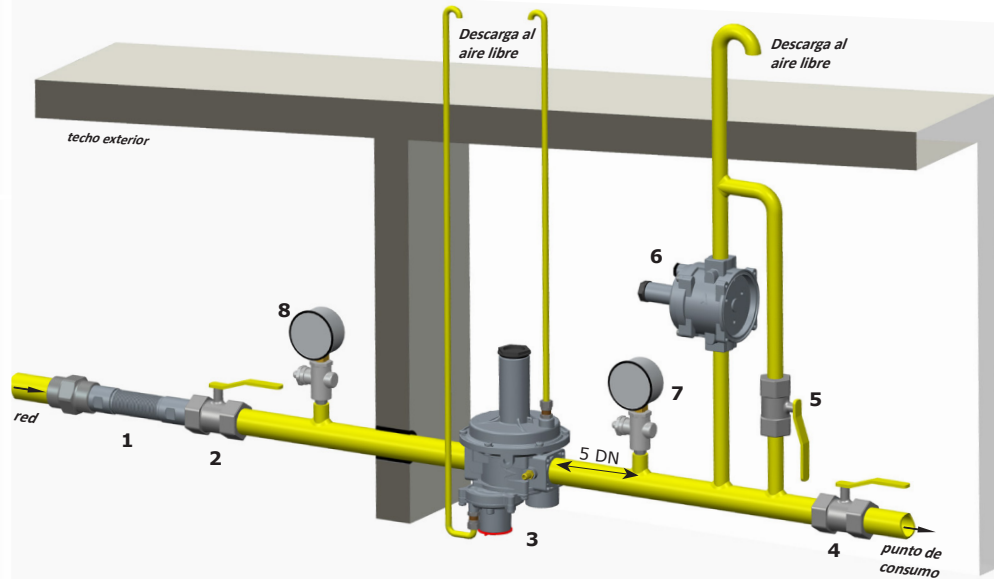
#### 3. Filtro regulador de presión FRG/2MCSH

4. Válvula de bola detrás del regulador
5. Grifo de alivio
6. Válvula de alivio MVS/1
7. Manómetro de baja presión y botón correspondiente
8. Manómetro de alta presión y botón correspondiente



## EJEMPLO 2 (modelos 2MBH...)

1. Junta de compensación/antivibración
2. Válvula de bola anterior
3. Filtro regulador de presión FRG/2MBH...
4. Válvula de bola detrás del regulador
5. Grifo de alivio
6. Válvula de alivio MVS/1
7. Manómetro de baja presión y botón correspondiente
8. Manómetro de alta presión y botón correspondiente



### 4.0 - REARME MANUAL

- Asegúrese de que todas las válvulas y los grifos aguas abajo estén cerrados;
- Desenrosque el tapón (10);
- Pulse ligeramente el perno de rearme (18), espere unos instantes a que se compruebe el equilibrio de presión y con posterioridad, pulse hasta final de carrera el perno de rearme (18);
- Teniendo pulsado el perno de rearme (18), abra lentamente el grifo en la parte posterior del regulador;
- Suelte el perno de rearme (18);
- Después, vuelva a enroscar el tapón (10) a la posición inicial.



### 5.0 - PRIMERA PUESTA EN SERVICIO

Antes de la puesta en servicio compruebe que:

- se respeten todas las indicaciones presentes en la placa, incluida la dirección del flujo;
- los orificios de los tapones antipolvo (26) y (29) no estén obstruidos (regulador y bloqueo);
- **IMPORTANTE:** Utilice dispositivos manuales de cierre del gas apropiados para evitar que el regulador se dañe;
- La maniobra de presurización del equipo deberá realizarse muy lentamente para evitar posibles daños. Para efectuar la estanqueidad en el tramo de tubería posterior:
  - Alimente el regulador con la presión de entrada;
  - Cierre lentamente la válvula de bola detrás del regulador;
  - asegúrese de que la válvula de alivio y los bloqueos de seguridad no intervengan y compruebe que la presión (que se indica en el manómetro) permanezca estable (que no baje).

**NOTA:** no debe ponerse, por ningún motivo, un tapón ciego en lugar de los tapones antipolvo (26) y (29), ya que el regulador y/o los bloqueos de seguridad podrían no funcionar;

- Cierre la válvula de bola situada aguas abajo del regulador y abra parcialmente el grifo de purga situado aguas abajo;
- Abra lentamente los aparatos de bloqueo situados aguas arriba;
- Cierre el grifo de alivio;
- Rearme manualmente el regulador (véase 4.0);

- Cierre el grifo situado aguas abajo para cerrar el regulador (el valor de la Pa aumenta el valor de SG para cerrar completamente el obturador);
- Compruebe la estanquidad de las juntas de la instalación y controle la estanquidad interna/externa del regulador, de la válvula de alivio y del tubo sensor externo, de estar presente;
- Abra lentamente el grifo situado aguas abajo y la válvula de bloqueo;
- Compruebe el funcionamiento del regulador;



## 6.0 - CALIBRACIÓN

Antes de realizar las operaciones, asegúrese de que el/los muelle/s suministrados sean adecuados a los campos deseados de Pa - OPSO - UPSO y diferencial alivio.

### 6.1 - Regulación del bloqueo de máxima presión (OPSO - modelo FRG/2MBH...)

- Desenrosque el tapón (10);
- Con la llave suministrada (28), enrosque al máximo el anillo de regulación del bloqueo de máxima (16);
- Ponga en marcha la instalación, rearme el dispositivo de bloqueo tal como se indica en 4.0 y asegúrese de que no haya consumo de gas (cierre los dispositivos auxiliares aguas abajo del regulador);
- Con una presión de gas auxiliar, aumente lentamente la presión aguas abajo hasta el valor deseado y, a la vez, desenrosque con la llave suministrada (28) el anillo (16) hasta que intervenga el dispositivo (de esta forma, se evita tener que ajustar de nuevo la Pa);
- Rearme el sistema siguiendo el procedimiento adecuado y compruebe que el valor de intervención sea el deseado repitiendo la operación de desenganche 2-3 veces;
- Si es necesario, ajuste el valor de intervención interviniendo en el anillo (16) con la llave adecuada (28).

### 6.2 - Regulación del bloqueo de mínima presión (UPSO - modelo FRG/2MBH...)

- Desenrosque el tapón (10);
- Con la llave suministrada (28), desenrosque al mínimo el anillo de regulación del bloqueo de mínima (17);
- Ponga en marcha la instalación y rearme el dispositivo de bloqueo tal como se indica en 4.0;
- Disminuya la presión aguas abajo hasta el valor de intervención deseado.
- Utilizando la llave suministrada (28), enrosque el anillo de regulación (17) hasta que intervenga el bloqueo de mínima presión;
- Rearme el sistema siguiendo el procedimiento adecuado y compruebe que el valor de intervención sea el deseado repitiendo la operación de desenganche 2-3 veces;
- Si es necesario, ajuste el valor de intervención interviniendo en el anillo (17) con la llave adecuada (28);

### 6.3 - Regulación del alivio (diferencial DfRv)

**NOTA:** El alivio (si está presente) en estos reguladores es diferencial, por lo tanto, el valor del rango (DfRv) indicado se suma al valor del rango de la presión de salida (Pa).

Ejemplo: Pa=0,9÷1,5 bar - DfRv=0,2÷1 bar.

Significa que el alivio puede calibrarse de: (Pa mín. + DfRv mín.) = 0,9+0,2=1,1 bar a: (Pa mín. + DfRv máx.) = 0,9+1=1,9 bar  
(Pa máx. + DfRv mín.) = 1,5+0,2=1,7 bar a: (Pa máx. + DfRv máx.) = 1,5+1=2,5 bar

Por lo tanto, el campo efectivo del alivio es: con Pa mín. es 1,1÷1,9 bar  
con Pa máx. es 1,7÷2,5 bar

- Ponga en marcha la instalación y arme el bloqueo tal como se indica en el punto 4.0;
- Cierre lentamente el grifo de la parte posterior del regulador;
- Desenrosque y quite el tapón (27);
- Con una llave de tubo de 8 mm (véanse las fig. 1 y 2b), enrosque hasta el tope la tuerca (21);
- Presionando con la llave de tubo de 8 mm la tuerca de regulación (21), aumente la presión Pa, leyéndola en el manómetro, hasta el valor de calibración deseado;
- Sin presionar, desatornille lentamente la tuerca de regulación (21) hasta que la presión Pa, visualizada en el manómetro, empiece a disminuir;
- El alivio en este caso está calibrado con el valor deseado;
- Quite la llave de tubo y vuelva a cerrar el tapón (27).

## 6.4 - Regulación de la presión de salida (Pa)

La presión de salida Pa (excepto peticiones específicas) se configura de fábrica con el regulador instalado como en el punto 3.4 y con el tornillo de regulación (1) ajustado aproximadamente al valor mínimo de calibrado. Los bloqueos de seguridad/alivio se ajustan en función de esta presión.

Si el regulador se ha instalado en posiciones diferentes, compruebe y configure de nuevo la presión de salida Pa y, en consecuencia, los dispositivos montados en el regulador;

Para la regulación de la presión de salida:

- Desenrosque el tapón (27);
- Desenrosque el tornillo de regulación (1) colocándolo en el calibrado mínimo permitido (extremo roscado de la tapa superior (3));
- Ponga en marcha la instalación o asegúrese de que haya un caudal mínimo en el tramo posterior del regulador;
- Para aumentar el calibrado de la presión posterior del regulador, atornille el tornillo de regulación (1) hasta el valor deseado. Efectúe la lectura con el manómetro calibrado, instalado en el tramo posterior del regulador a por lo menos 5 DN (véase el ejemplo en 3.4);
- Enrosque el tapón (27) y, si es necesario, séllelo en esa posición utilizando (si están presentes) los orificios de sellado correspondientes;
- Utilice las tomas de presión (24) en el aparato solo para mediciones con caudal cero o con caudal muy reducido.



## 7.0 - COMPROBACIONES PERIÓDICAS RECOMENDADAS

- Compruebe con el instrumento específico calibrado, que el apriete de los pernos sea conforme con lo indicado en 3.2.
- Compruebe la estanqueidad de las conexiones embridadas/roscadas en la instalación.
- Compruebe la estanqueidad y el funcionamiento del regulador/bloqueo/alivio.  
Es deber del usuario final o del instalador determinar la frecuencia de dichas comprobaciones en función de la relevancia de las condiciones de servicio.

### 7.1 - COMPROBACIÓN DEL FUNCIONAMIENTO DE LA VÁLVULA DE BLOQUEO DE MÁXIMA PRESIÓN (OPSO - modelos FRG/2MBH...)

- Rearme el dispositivo de bloqueo y cierre el grifo aguas abajo del regulador.
- Con una presión de gas auxiliar, aumente lentamente la presión aguas abajo hasta que intervenga el dispositivo (de esta forma, se evita tener que ajustar de nuevo la Pa).

### 7.2 - COMPROBACIÓN DEL FUNCIONAMIENTO DE LA VÁLVULA DE BLOQUEO DE MÍNIMA PRESIÓN (UPSO - modelos FRG/2MBH...)

- Rearme el dispositivo de bloqueo y cierre la válvula de bola aguas arriba del regulador.
- Abra parcial y lentamente el grifo de alivio situado aguas abajo del dispositivo. La presión de salida, disminuyendo, hará intervenir el bloqueo de mínima hasta su valor de calibración.
- Repita las operaciones de intervención 2-3 veces para comprobar el correcto funcionamiento del sistema. Entre una intervención y la siguiente, sitúe de nuevo la presión aguas abajo en el valor de calibración.

### 7.3 - COMPROBACIÓN DE LA ESTANQUIDAD DE LOS DISPOSITIVOS DE SEGURIDAD (OPSO Y UPSO - versiones FRG/2MBH...)

- Vacíe completamente el tramo de tubería posterior (espere unos segundos para permitir el vaciado completo). Volviendo a cerrar el grifo de alivio, la presión aguas abajo debe mantenerse en cero.

### 7.4 - COMPROBACIÓN DEL FUNCIONAMIENTO DEL ALIVIO

- Ponga en marcha la instalación y arme el bloqueo tal como se indica en el punto 4.0;
- Cierre lentamente el grifo de la parte posterior del regulador;
- Desenrosque y quite el tapón (27);
- Presionando con una llave de tubo de 8 mm la tuerca de regulación (21), aumente la presión Pa por encima del valor preconfigurado, pero evitando que intervenga el bloqueo OPSO. Utilice un manómetro calibrado para la lectura;
- Quite la llave de tubo. La sobrepresión creada será descargada al exterior; la Pa empezará a disminuir hasta el valor de calibración del alivio. El funcionamiento del alivio ha sido comprobado;
- Cierre el tapón (27);
- Abra el grifo de alivio para descargar la sobrepresión creada;
- Cierre el grifo de alivio (el regulador se sitúa a la presión de cierre) y abra la válvula de bola situada aguas abajo del regulador.



## 8.0 - MANTENIMIENTO



- No se prevén operaciones de mantenimiento para efectuar dentro del aparato. Si fuese necesario realizar operaciones dentro del aparato (cambio de muelle, sustitución del filtro, etc.), se aconseja ponerse en contacto con el Departamento Técnico. En cualquier caso, antes de realizar cualquier operación de desmontaje en el aparato, hay que asegurarse de que dentro del mismo no haya gas a presión.

## 9.0 - TRANSPORTE, ALMACENAMIENTO Y ELIMINACIÓN

- Durante el transporte, el material debe tratarse con cuidado, evitando que el dispositivo se someta a choques, golpes o vibraciones;
- Si el producto tiene tratamientos superficiales (p. ej. pintura, cataforesis, etc.), los mismos no deben dañarse durante el transporte;
- La temperatura de transporte y almacenamiento debe coincidir con la indicada en los datos de la placa;
- Si el dispositivo no se instala inmediatamente tras la entrega, se debe almacenar correctamente en un lugar seco y limpio;
- En lugares húmedos es necesario usar secadores o bien la calefacción, para evitar la formación de condensación;
- El producto, al final de su vida útil, deberá eliminarse en conformidad con la legislación vigente en el país en el que se realiza esta operación.

## 10.0 - GARANTÍA

Valen las condiciones de garantía establecidas con el fabricante en el momento del suministro.

Para daños causados por:

- El uso inadecuado del dispositivo;
- El incumplimiento de las disposiciones indicadas en este documento;
- El incumplimiento de las normas relacionadas con la instalación;
- La alteración, modificación y uso de piezas de recambio no originales;

no se pueden reclamar derechos de garantía ni resarcimiento de daños.

Además, se excluyen de la garantía los trabajos de mantenimiento, el montaje de aparatos de otros fabricantes, la modificación del dispositivo y el desgaste natural.

IT

EN

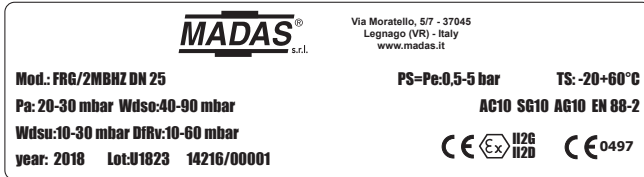
FR

ES

## 11.0 - DATOS DE LA PLACA



**FRG-RG/2MCSH**

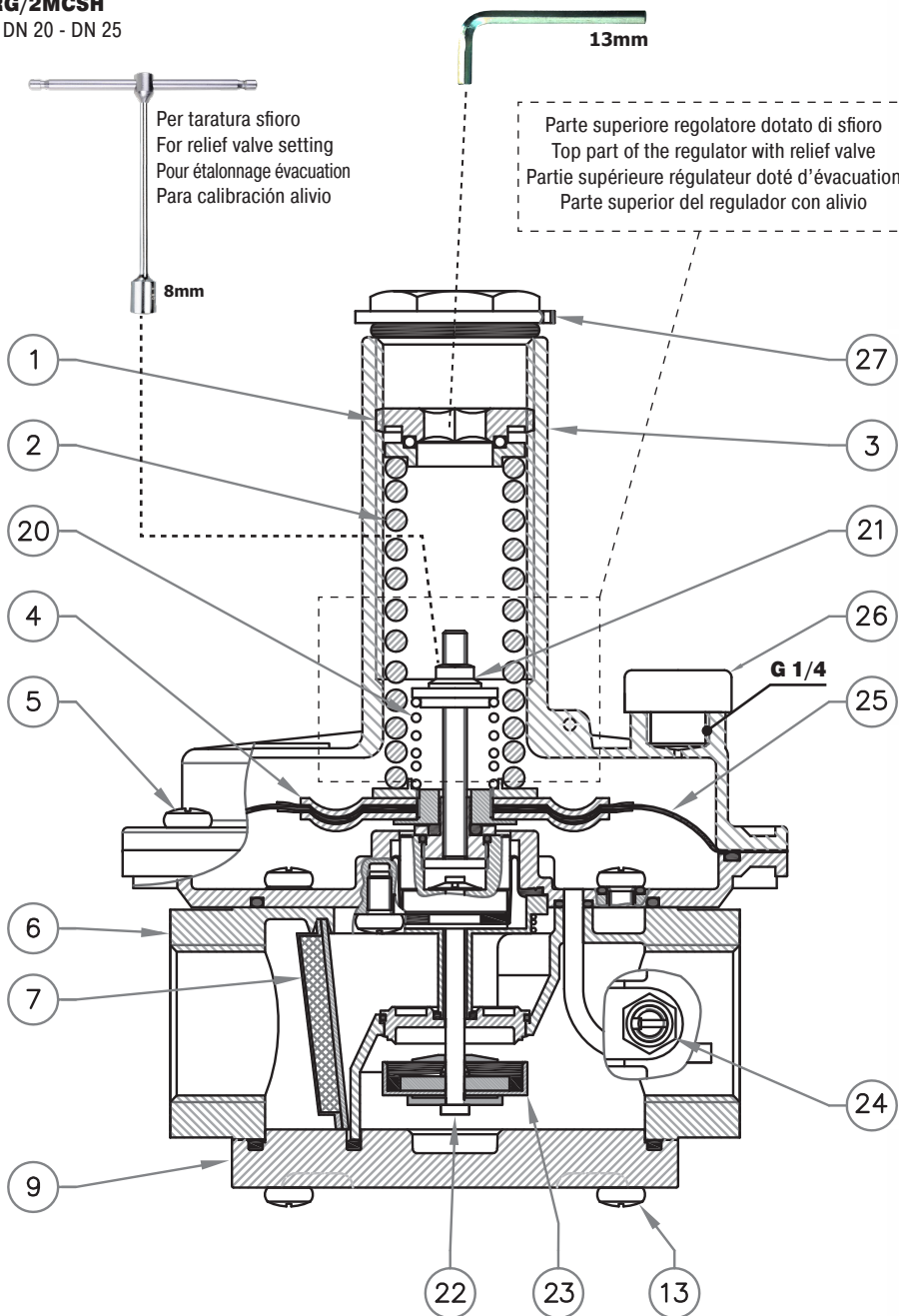


**FRG/2MBH**

En la información de la placa (véase el ejemplo de arriba) aparecen los siguientes datos:

- Nombre/logotipo y dirección del fabricante (eventual nombre/logotipo del distribuidor)
- Mod.: = nombre / modelo del aparato seguido por el diámetro de conexión
- PS = Presión admisible
- Pe = Presión máxima o rango de presión de entrada en la que se garantiza el funcionamiento del producto
- TS = Intervalo de temperatura en el que se garantiza el funcionamiento del producto
- Pa = Rango de la presión de salida
- Wdso (si está presente) = Rango de calibración OPSO que puede obtenerse con el muelle suministrado (sin sustituir ningún componente)
- AC = Clase de precisión Pa
- SG = Clase de presión de cierre
- AG = Grupo precisión bloqueo sobrepresión
- EN 88-2 = Norma de referencia del producto
- Wdsu (si está presente) = Rango de calibración UPSO que puede obtenerse con el muelle suministrado (sin sustituir ningún componente)
- DiRv (si está presente) = Rango diferencial alivio respecto a Pa
- year = Año de fabricación
  
- Lot = Número de matrícula del producto (véase la explicación a continuación)
  - U1823 = Lote en salida año 2018 semana n.º 23
  - 14216 = número progresivo de pedido referido al año indicado
  - 00001 = número progresivo referido a la cantidad del lote
- = Conformidad Dir. ATEX seguida por el modo de protección
- 0497 = Conformidad Dir. PED seguido del n.º del Organismo Notificado

**fig. 1**  
**FRG-RG/2MCSH**  
 DN 15 - DN 20 - DN 25



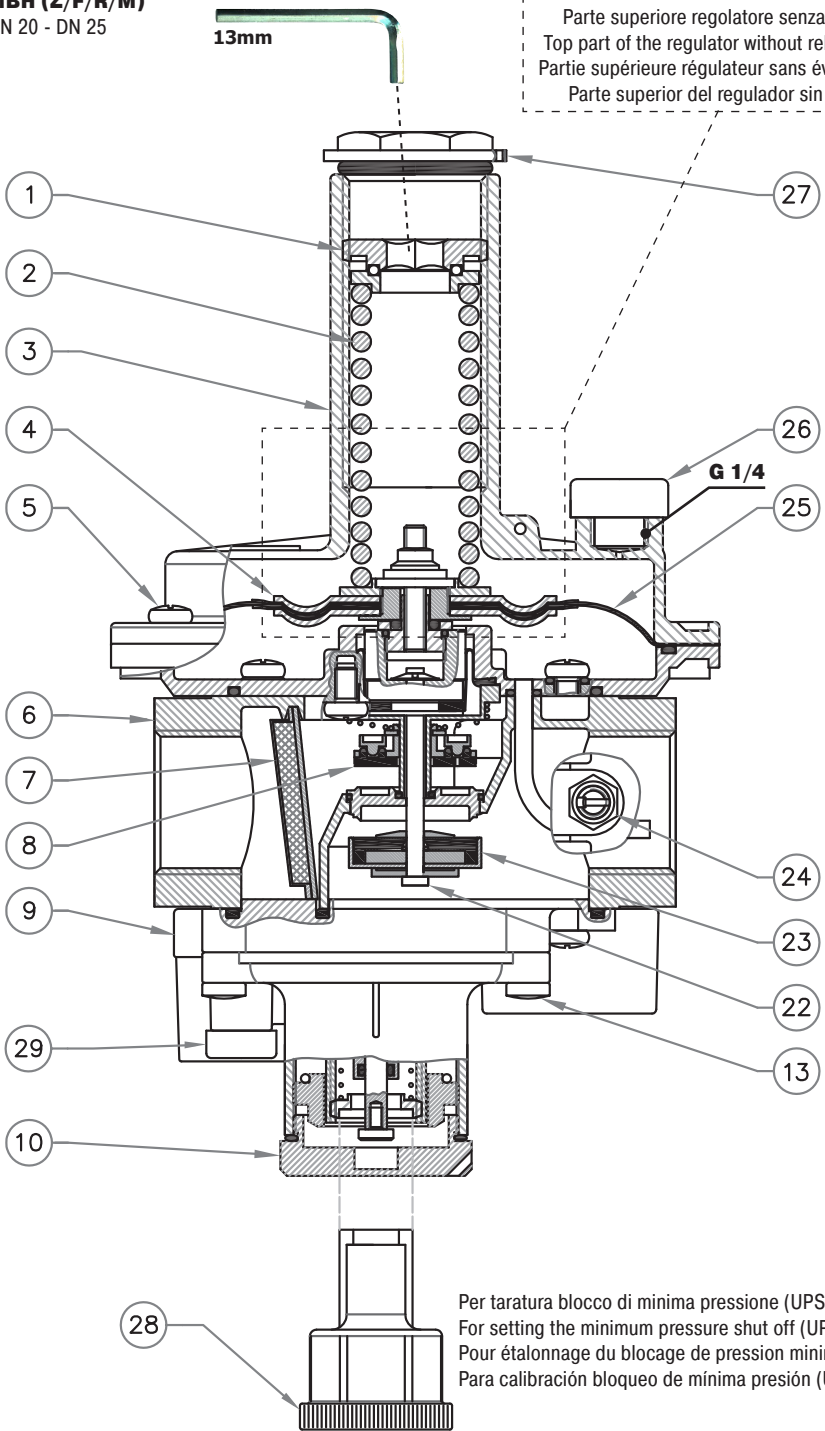
IT

EN

FR

ES

**fig. 2a**  
**FRG/2MBH (Z/F/R/M)**  
 DN 15 - DN 20 - DN 25



Parte superiore regolatore senza sfioro  
 Top part of the regulator without relief valve  
 Partie supérieure régulateur sans évacuation  
 Parte superior del regulador sin alivio

Per taratura blocco di minima pressione (UPS0)  
 For setting the minimum pressure shut off (UPS0)  
 Pour étalonnage du blocage de pression minimum (UPS0)  
 Para calibración bloqueo de mínima presión (UPS0)

IT

EN

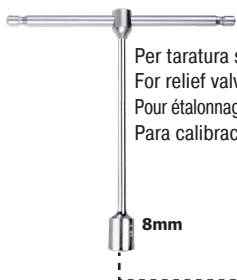
FR

ES



**fig. 2b**  
**FRG/2MBH (Z/F/R/M)**

DN 15 - DN 20 - DN 25



Per taratura sfioro  
 For relief valve setting  
 Pour étalonnage évacuation  
 Para calibración alivio

11

12

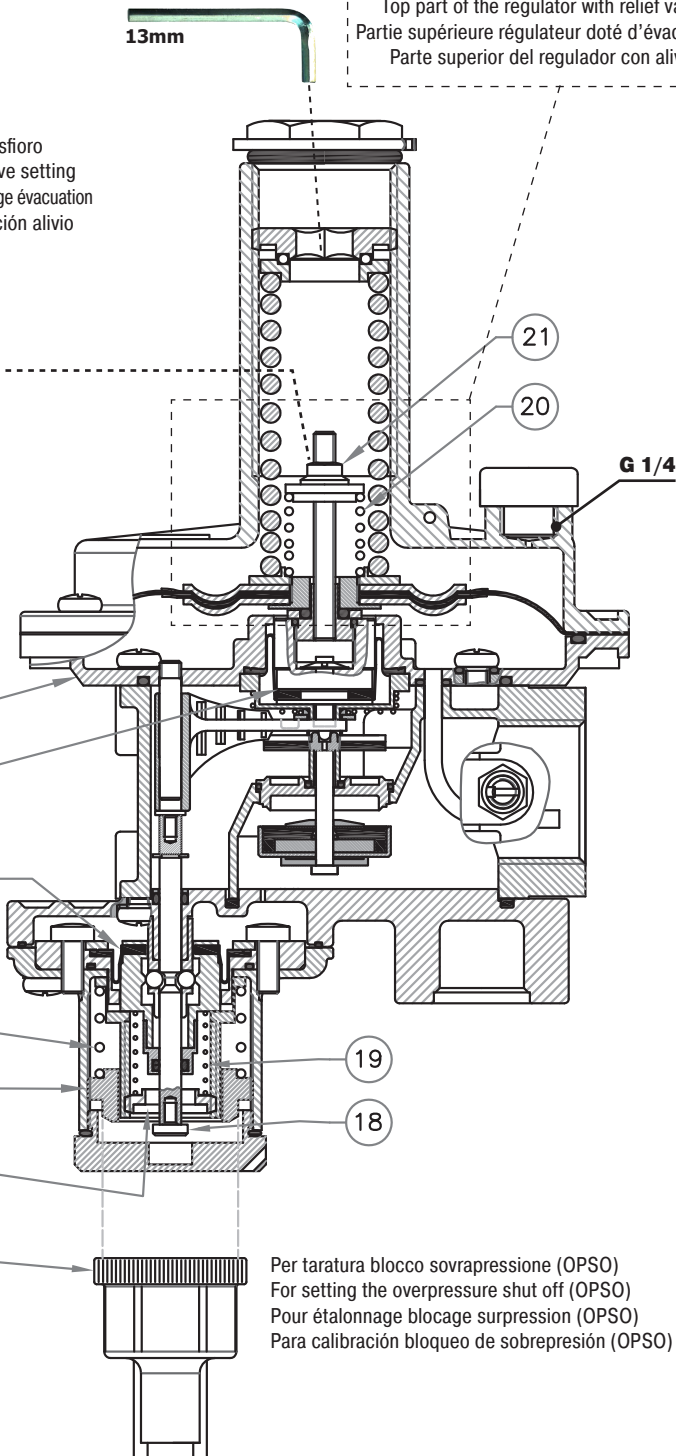
14

15

16

17

28



Parte superiore regolatore dotato di sfioro  
 Top part of the regulator with relief valve  
 Partie supérieure régulateur doté d'évacuation  
 Parte superior del regulador con alivio

G 1/4

Per taratura blocco sovrappressione (OPSO)  
 For setting the overpressure shut off (OPSO)  
 Pour étalonnage blocage surpression (OPSO)  
 Para calibración bloqueo de sobrepresión (OPSO)

IT

EN

FR

ES

IT

**fig. 1, 2a e 2b**

1. Regolazione pressione di uscita (Pa)
2. Molla di taratura Pa
3. Coperchio superiore
4. Disco superiore per membrana
5. Viti di fissaggio coperchio superiore
6. Corpo
7. Organo filtrante (solo su FRG)
8. Otturatore (blocco di sicurezza)
9. Fondello
10. Tappo di chiusura inferiore
11. Flangia (solo su versioni standard)
12. Membrana di compensazione
13. Viti fissaggio fondello
14. Membrana di funzionamento (blocco)
15. Molla di taratura OPSO
16. Regolazione taratura OPSO
17. Regolazione taratura UPSO
18. Perno di riarmo blocco di sicurezza
19. Molla di taratura UPSO
20. Molla di taratura sfioro
21. Regolazione sfioro
22. Perno centrale (regolatore)
23. Otturatore (regolatore)
24. Presa di pressione
25. Membrana di funzionamento (regolatore)
26. Tappo antipolvere G 1/4 (scarico sfioro)
27. Tappo di chiusura
28. Chiave speciale per taratura
29. Tappo antipolvere G 1/8

EN

**fig. 1, 2a and 2b**

1. Outlet pressure regulation (Pa)
2. Pa Setting spring
3. Top cover
4. Top disk for diaphragm
5. Top cover clamping screws
6. Body
7. Filter element (FRG only)
8. Obturator (safety shut off)
9. Bottom
10. Lower closing cap
11. Flange (only on standard versions)
12. Compensation diaphragm
13. Bottom clamping screws
14. Working diaphragm (shut off)
15. OPSO Setting spring
16. OPSO Setting regulation
17. UPSO Setting regulation
18. Safety shut off reset pin
19. UPSO Setting spring
20. Relief valve setting spring
21. Relief valve regulation
22. Centre pin (regulator)
23. Obturator (regulator)
24. Pressure outlet
25. Working diaphragm (regulator)
26. Dust cap G 1/4 (relief valve discharge)
27. Closing cap
28. Special spanner for setting
29. Dust cap G 1/8

FR

fig. 1, 2a et 2b

1. Réglage pression de sortie (Pa)
2. Ressort d'étalonnage Pa
3. Couvercle supérieur
4. Disque supérieur pour membrane
5. Vis de fixation du couvercle supérieur
6. Corps
7. Organe filtrant (seulement sur FRG)
8. Obturateur (bloc de sécurité)
9. Fond
10. Bouchon de fermeture inférieur
11. Bride (uniquement sur les versions standards)
12. Membrane de compensation
13. Vis de fixation fond
14. Membrane de fonctionnement (blocage)
15. Ressort d'étalonnage OPSO
16. Réglage étalonnage OPSO
17. Réglage étalonnage UPSO
18. Pivot de réarmement bloc de sécurité
19. Ressort d'étalonnage UPSO
20. Ressort d'étalonnage évacuation
21. Réglage évacuation
22. Pivot central (régulateur)
23. Obturateur (régulateur)
24. Prise de pression
25. Membrane de fonctionnement (régulateur)
26. Bouchon anti-poussière G 1/4 (évacuation)
27. Bouchon de fermeture
28. Clé spéciale pour étalonnage
29. Bouchon anti-poussière G 1/8

ES

fig. 1, 2a y 2b

1. Regulación de la presión de salida (Pa)
2. Muelle de calibración Pa
3. Tapa superior
4. Disco superior para membrana
5. Tornillos de fijación de la tapa superior
6. Cuerpo
7. Cartucho filtrante (solo en FRG)
8. Obturador (bloqueo de seguridad)
9. Tapa inferior
10. Tapón de cierre inferior
11. Brida (solo en versiones estándar)
12. Membrana de compensación
13. Tornillos de fijación de la tapa inferior
14. Membrana de funcionamiento (bloqueo)
15. Muelle de calibración OPSO
16. Regulación de calibración OPSO
17. Regulación de calibración UPSO
18. Perno de rearme del bloqueo de seguridad
19. Muelle de calibración UPSO
20. Muelle de calibración alivio
21. Regulación alivio
22. Perno central (regulador)
23. Obturador (regulador)
24. Toma de presión
25. Membrana de funcionamiento (regulador)
26. Tapón anti-polvo G 1/4 (descarga alivio)
27. Tapón de cierre
28. Llave especial para calibrado
29. Tapón anti-polvo G 1/8

**Tabella 1 - Table 1 - Tableau 1 - Tabla 1**  
 Caratteristiche molle di regolazione - Regulation springs data  
 Caractéristiques ressorts de réglage - Características de los muelles de regulación

IT

**FRG/2MBH (Z-F-R-M)**  
 DN 15 - DN 20 - DN 25

**FRG-RG/2MCSH**  
 DN 15 - DN 20 - DN 25

Molle di taratura Pa / Pa Setting springs  
 Ressorts d'étalonnage Pa / Muelles de calibración Pa

Molle di taratura Pa / Pa Setting springs  
 Ressorts d'étalonnage Pa / Muelles de calibración Pa

EN

Range (bar)	Codice molla Spring code Code ressort Código muelle	dimensioni in mm dimensions in mm mesures en mm dimensiones en mm <b>(d x De x Lo x it)</b>	Range (bar)	Codice molla Spring code Code ressort Código muelle	dimensioni in mm dimensions in mm mesures en mm dimensiones en mm <b>(d x De x Lo x it)</b>
0,9 ÷ 1,5	MO-1305	3,5x29,8x98x11,5	0,9 ÷ 1,5	MO-1305	3,5x29,8x98x11,5

1,5 ÷ 1,8	MO-2550	4x29x98x8	1,5 ÷ 1,8	MO-2550	4x29x98x8
1,8 ÷ 3,6	MO-2590	4,5x29,5x94x10	1,8 ÷ 3,6	MO-2590	4,5x29,5x94x10

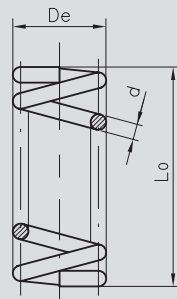
FR

Molle di taratura OPSO / OPSO setting springs Ressorts d'étalonnage OPSO / Muelles de calibración OPSO			Molle differenziale sfioro / Differential relief valve springs Ressorts différentiel évacuation / Muelle diferencial de alivio		
1 ÷ 2	MO-0890	2,5x30x27x3	0,2 ÷ 1	MO-2155	2x17x29x6
2,2 ÷ 3,3	MO-0995	3x35x30x3,5			
3,2 ÷ 4,2	MO-0990	3x35x33,5x3,5			

ES

Molle di taratura UPSO / UPSO setting springs Ressorts d'étalonnage UPSO / Muelles de calibración UPSO		
0,6 ÷ 0,8	MO-0205	1,2x15x40x5
1,4 ÷ 2,6	MO-2155	2x17x29x6
Molle differenziale sfioro / Differential relief valve springs Ressorts différentiel évacuation / Muelle diferencial de alivio		
0,2 ÷ 1	MO-2155	2x17x29x6

it= numero di spire totali  
 it= total number of turns  
 it= nombre total de spires  
 it= número total de espiras



**ATTACCHI FILETTATI NPT / NPT THREADED CONNECTIONS  
RACCORDS FILETÉS NPT / CONEXIONES ROSCADAS NPT**

richiedere fattibilità / request feasibility / demander la faisabilité / consulte la disponibilità

Aggiungere la lettera <b>"N"</b> dopo le cifre indicanti gli attacchi	Add the letter <b>"N"</b> after figures denoting the connection	Ajouter la lettre <b>"N"</b> après les chiffres indiquant les connexions	Añadir la letra <b>"N"</b> a continuación de las cifras que indican los diámetros de conexión	Es. / E.g. / Ex. / Ej. FBH03 <b>NZ</b> .... FCSH03 <b>N</b> 0000 ....
---	---	--	---	---

**ATTACCHI FLANGIATI ANSI 150 / ANSI 150 FLANGED CONNECTIONS  
RACCORDS À BRIDES ANSI 150 / CONEXIONES EMBRIDADAS ANSI 150**

richiedere fattibilità / request feasibility / demander la faisabilité / consulte la disponibilità

Aggiungere la lettera <b>"A"</b> dopo le cifre indicanti gli attacchi	Add the letter <b>"A"</b> after figures denoting the connection	Ajouter la lettre <b>"A"</b> après les chiffres indiquant les connexions	Añadir la letra <b>"A"</b> a continuación de las cifras que indican los diámetros de conexión	Es. / E.g. / Ex. / Ej. FBH25 <b>AZ</b> .... FCSH25 <b>A</b> 0000 ....
---	---	--	---	---

**BIOGAS**

richiedere fattibilità / request feasibility / demander la faisabilité / consulte la disponibilità

Aggiungere la lettera <b>"B"</b> dopo la lettera indicante la configurazione	Add the letter <b>"B"</b> after the letter denoting the configuration	Ajouter la lettre <b>"B"</b> après la lettre indiquant la configuration	Añadir la letra <b>"B"</b> a continuación de la letra que indica la configuración	Es. / E.g. / Ex. / Ej. FBH03 <b>BZ</b> .... FCSH03 <b>B</b> 0000 ....
--	---	---	---	---

**ELASTOMERI IN FKM (Viton) / ELASTOMERS IN FKM (Viton)  
ÉLASTOMÈRES EN FKM (Viton) / ELASTÓMEROS DE FKM (Viton)**

Aggiungere la lettera <b>"V"</b> dopo la lettera indicante la configurazione per avere rondella tenuta e membrana di compensazione in FKM.	Add the letter <b>"V"</b> after the letter denoting the configuration to get the sealing washer and compensation diaphragm in FKM.	Ajouter la lettre <b>"V"</b> après la lettre indiquant la configuration pour obtenir rondelle de tenue et membrane de compensation en FKM.	Añadir la letra <b>"V"</b> a continuación de la letra que indica la configuración para obtener arandela de estanquidad y membrana de compensación en FKM.	Es. / E.g. / Ex. / Ej. FBH03 <b>ZV</b> .... FCSH03 <b>V</b> 0000 .... FBH03 <b>ZW</b> .... FCSH03 <b>W</b> 0000 ....
Aggiungere la lettera <b>"W"</b> dopo la lettera indicante la configurazione per avere rondella tenuta, membrana di compensazione e membrana di funzionamento in FKM.	Add the letter <b>"W"</b> after the letter denoting the configuration to get the sealing washer, compensation diaphragm and working diaphragm in FKM.	Ajouter la lettre <b>"W"</b> après la lettre indiquant la configuration pour obtenir rondelle de tenue, membrane de compensation et membrane de fonctionnement en FKM.	Añadir la letra <b>"W"</b> a continuación de la letra que indica la configuración para obtener arandela de estanquidad, membrana de compensación y membrana de trabajo en FKM.	

**CATAFORESI / CATAPHORESIS  
CATAPHORÈSE / CATAFORESIS**

Aggiungere la lettera <b>"K"</b> dopo le cifre indicanti gli attacchi	Add the letter <b>"K"</b> after figures denoting the connection	Ajouter la lettre <b>"K"</b> après les chiffres indiquant les connexions	Añadir la letra <b>"K"</b> a continuación de las cifras que indican los diámetros de conexión	Es. / E.g. / Ex. / Ej. FBH25 <b>ZK</b> .... FCSH25 <b>K</b> 0000 ....
---	---	--	---	---

**COMBINAZIONI POSSIBILI / POSSIBLE COMBINATIONS  
COMBINAISONS POSSIBLES / POSSIBLES COMBINACIONES**

È possibile combinare tra di loro le versioni. Non serve indicare <b>"BV"</b> in quanto <b>"B"</b> include <b>"V"</b>	It is possible to combine the above mentioned versions. It is not needed to state <b>"BV"</b> as the letter <b>"B"</b> includes <b>"V"</b> too	Les versions peuvent être combinées entre elles. Il n'est pas nécessaire d'indiquer <b>"BV"</b> car <b>"B"</b> comprend <b>"V"</b>	Es posible combinar las versiones entre sí. No es necesario indicar <b>"BV"</b> , dado que <b>"B"</b> incluye <b>"V"</b>	Es. / E.g. / Ex. / Ej. FBH25 <b>ZBK</b> .... FCSH25 <b>BK</b> 0000 ....
---	--	--	--	---

**NOTA:** È possibile che alcuni modelli non siano disponibili nelle versioni suddette sia singole e/o combinate. È consigliato chiedere SEMPRE la fattibilità.

**NOTE:** It is possible certain models are not available on the above mentioned versions, both singles and/or combined too. We suggest to ask ALWAYS for the feasibility.

**NOTE:** Il est possible que certains modèles ne soient pas disponibles dans les versions uniques et / ou combinées susmentionnées. Il est recommandé de TOUJOURS demander la faisabilité.

**NOTA:** Puede suceder que algunos modelos no estén disponibles en las versiones citadas, ya sean individuales o combinadas. Se aconseja consultar SIEMPRE la viabilidad.

IT

EN

FR

ES

**Tabella costruzione codici / Code table construction  
Tableau construction code / Tabla de construcción de códigos**

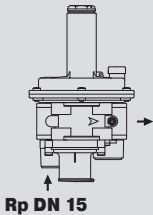
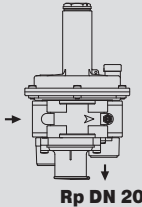
IT

**modelli / models / modèles / modelos  
2MCSH**

Modello Model Modèle Modelo	Attacchi Connections Raccords Conexiones	Versione Version Version Versión	Pa spring No.	OPSO spring No.	UPSO spring No.	RELIEF spring No.
<b>FCSH</b>	<b>03</b>	<b>0000</b>	<b>2</b>	<b>X</b>	<b>X</b>	<b>1</b>
Con filtro With filter Avec filtre Con filtro	DN 20	Pe = 0,5 ÷ 5 bar	1,5 ÷ 1,8 bar	senza OPSO without OPSO sans OPSO sin OPSO	senza UPSO without UPSO sans UPSO sin UPSO	0,2 ÷ 1 bar
<b>RCSH</b>	<b>04</b>	<b>0000</b>	<b>3</b>	<b>X</b>	<b>X</b>	<b>X</b>
Senza filtro Without filter Sans filtre Sin filtro	DN 25	Pe = 0,5 ÷ 5 bar	1,8 ÷ 3,6 bar	senza OPSO without OPSO sans OPSO sin OPSO	senza UPSO without UPSO sans UPSO sin UPSO	senza sfioro without relief sans évacuation sin alivio

EN

**modelli / models / modèles / modelos  
2MBH (Z-F-R-M)**

Modello Model Modèle Modelo	Attacchi Connections Raccords Conexiones	IN/OUT configuration	Pa spring No.	OPSO spring No.	UPSO spring No.	RELIEF spring No.
<b>FBH</b>	<b>02/03</b>	<b>Z</b>	<b>1</b>	<b>1</b>	<b>1</b>	<b>1</b>
Con filtro With filter Avec filtre Con filtro	<b>IN</b> Rp DN 15 <b>OUT</b> Rp DN 20		0,9 ÷ 1,5 bar	1 ÷ 2 bar	0,6 ÷ 0,8 bar	0,2 ÷ 1 bar
<b>FBH</b>	<b>04/03</b>	<b>R</b>	<b>3</b>	<b>3</b>	<b>X</b>	<b>X</b>
Con filtro With filter Avec filtre Con filtro	<b>IN</b> Rp DN 25 <b>OUT</b> Rp DN 20		1,8 ÷ 3,5 bar	3,2 ÷ 4,2 bar	senza UPSO without UPSO sans UPSO sin UPSO	senza sfioro without relief sans évacuation sin alivio

FR

ES

## IT

In tabella sono riportati alcuni esempi per illustrare come costruire il codice prodotto finito combinando tra di loro le molle di taratura.

Codice attacchi filettati: 02=DN 15; 03=DN 20; 04=DN 25

Codice attacchi flangiati: 25=DN 25 FL

Per i modelli "**2MCSH**":

- le versioni con filtro sono disponibili solo negli attacchi DN 15 - DN 20 - DN 25, tutti gli altri attacchi non sono dotati di filtro;
- Si possono cambiare le molle di taratura su tutti i diametri.
- Non possono essere presenti OPSO e UPSO (quindi molle n°2 e n°3 sempre indicate con "X");
- Si può omettere lo sfioro contrassegnando con una "X" il campo molla corrispondente (n° 4);

Per i modelli "**2MBH...**":

- sono disponibili solo con filtro in dotazione;
- solo negli attacchi DN 15 - DN 20 - DN 25 si possono cambiare le molle di taratura
- OPSO è sempre presente, si può omettere UPSO (indicare molla n°3 con "X"), si può omettere lo sfioro (indicare molla n°4 con "X");

Per le versioni con entrata/uscita in linea la connessione di ingresso è uguale a quella di uscita.

Per le versioni con entrata/uscita **NON** in linea (vedere pagina seguente):

- versioni "F" **IN** è sempre Rp DN 15;
- versioni "R" **OUT** è sempre Rp DN 20;
- versioni "M" **IN** è sempre Rp DN 15, **OUT** è sempre Rp DN 20.
- Nei codici prodotto se i diametri di ingresso/uscita sono diversi, vengono indicati entrambi i diametri, vedere esempi pag. 46 e 49.

Non tutte le combinazioni sono possibili, devono essere funzionalmente compatibili. Si consiglia di contattare il nostro ufficio commerciale per la conferma della fattibilità.

## EN

The table shows some examples to illustrate how to construct the finished product code by combining the setting springs.

Threaded connections code: 02=DN 15; 03=DN 20; 04=DN 25

Flanged connections code: 25=DN 25 FL

For "**2MCSH**" models:

- the versions with filter are only available in DN 15 - DN 20 - DN 25 connections;
- The setting springs can be changed on all diameters.
- OPSO and UPSO cannot be present (therefore springs no. 2 and no. 3 always indicated with "X");
- The relief valve can be omitted by marking the corresponding spring field (no. 4) with an "X";

For models "**2MBH...**":

- They are only available with built-in filter;
- only for DN 15 - DN 20 - DN 25 regulators you can change the setting springs,
- OPSO is always present, you can omit UPSO (indicating spring No. 3 with "X"), you can omit the relief (indicating spring No. 4 with "X"), in such cases the price will not change;

For versions with in-line input/output connection, the input connection is the same as the output connection.

For versions with **NOT**-in-line input / output (see next page):

- versions "F" **IN** is always Rp DN 15;
- versions "R" **OUT** is always Rp DN 20;
- "M" versions **IN** is always Rp DN 15, **OUT** is always Rp DN 20.

In the product codes, if the inlet / outlet diameters are different, both diameters are indicated, see examples on pages 46 and 49.

Not all combinations are possible, they must be functionally compatible. It is advisable to contact our sales department for confirmation of feasibility.

Le tableau reporte quelques exemples pour illustrer la manière de construire le code produit fini en combinant les ressorts d'étalonnage les uns entre les autres.

Code de raccords filetés: 02=DN 15 ; 03=DN 20 ; 04=DN 25

Code raccords à brides: 25=DN 25 FL

Pour les modèles « **2MCSH** » :

- les versions à filtre ne sont disponibles que pour les raccords DN 15 - DN 20 - DN 25, tous les autres raccords ne sont pas dotés de filtre;
- Il est possible de changer les ressorts d'étalonnage sur tous les diamètres.
- OPSO et UPSO ne peuvent pas être présents (donc ressorts n° 2 et n° 3 toujours indiqués avec « X »);
- Il est possible d'exclure l'évacuation en marquant le champ ressort correspondant (n° 4) d'un « X »;

Pour les modèles « **2MBH...** » :

- sont disponibles seulement avec filtre en dotation ;
- ce n'est que dans les connexions DN 15 - DN 20 - DN 25 que les ressorts d'étalonnage peuvent être modifiés
- OPSO est toujours présent, UPSO peut être omis (indiquer le ressort n° 3 avec "X"), le trop-plein peut être omis (indiquer le ressort n° 4 avec "X"), dans ce cas le prix ne change pas;

Pour les versions avec connexion d'entrée / sortie en ligne, la connexion d'entrée est la même que la connexion de sortie.

Pour les versions avec entrée / sortie **NON** en ligne (voir page suivante):

- les versions "F" **IN** sont toujours Rp DN 15;
- les versions "R" **OUT** sont toujours Rp DN 20;
- les versions «M» **IN** sont toujours Rp DN 15, **OUT** est toujours Rp DN 20.

Dans les codes produits, si les diamètres d'entrée / sortie sont différents, les deux diamètres sont indiqués, voir exemples page. 46 et 49.

Pas toutes les combinaisons sont possibles, elles doivent être fonctionnellement compatibles. Il est conseillé de contacter notre bureau commercial pour la confirmation de la faisabilité.

En la tabla aparecen algunos ejemplos para ilustrar cómo construir el código de producto acabado combinando entre ellos los muelles de calibración.

Código conexiones roscadas: 02=DN 15; 03=DN 20; 04=DN 25

Código conexiones embreadas: 25=DN 25 FL

Para los modelos "**2MCSH**":

- Las versiones con filtro están disponibles solo en las conexiones DN 15 - DN 20 - DN 25, todas las demás conexiones no tienen filtro;
- Los muelles de calibración se pueden cambiar en todos los diámetros.
- No puede haber OPSO y UPSO (muelles n.º 2 y n.º 3 indicados con "X");
- Se puede omitir el alivio marcando con una "X" el campo del muelle correspondiente (n.º 4);

Para los modelos "**2MBH...**":

- están disponibles solo con filtro suministrado;
- solo en las conexiones DN 15 - DN 20 - DN 25 se pueden cambiar los muelles de calibración
- OPSO siempre está presente, UPSO puede omitirse (indique el resorte n° 3 con "X"), el desbordamiento puede omitirse (indique el resorte n° 4 con "X"), en tales casos el precio no cambia;

Para versiones con conexión de entrada / salida en línea, la conexión de entrada es la misma que la conexión de salida.

Para versiones con entrada / salida **NO** en línea (consulte la página siguiente):

- las versiones "F" **IN** son siempre Rp DN 15;
- las versiones "R" **OUT** siempre son Rp DN 20;
- las versiones "M" **IN** siempre son Rp DN 15, **OUT** siempre son Rp DN 20.

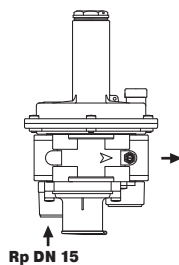
En los códigos de producto, si los diámetros de entrada / salida son diferentes, se indican ambos diámetros, consulte los ejemplos en la página. 46 y 49.

No todas las combinaciones son posibles, deben ser funcionalmente compatibles. Se recomienda contactar con nuestra oficina comercial para confirmar la factibilidad.



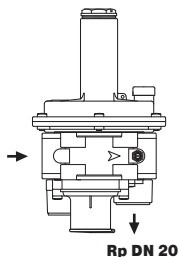
### Versioni possibili con "F" / Feasible versions with "F"

Modello Model	IN	OUT
FBH02F...	Rp DN 15	Rp DN 15
FBH02/03F...	Rp DN 15	Rp DN 20
FBH02/04F...	Rp DN 15	Rp DN 25



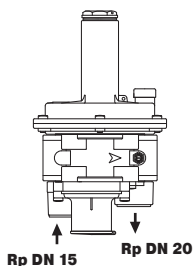
### Versioni possibili con "R" / Feasible versions with "R"

Modello Model	IN	OUT
FBH02/03R...	Rp DN 15	Rp DN 20
FBH03R...	Rp DN 20	Rp DN 20
FBH04/03R...	Rp DN 25	Rp DN 20



### Versioni possibili con "M" / Feasible versions with "M"

Modello Model	IN	OUT
FBH02/03M...	Rp DN 15	Rp DN 20



IT

EN

FR

ES

**Codifica prodotto / Product encoding / Codification du produit / Codificación del producto**
**FRG-RG/2MCSH**
**IT**

Attacchi Connections Raccords Conexiones	N°	Pa (bar)	N°	Campo differenziale sfioro Differential relief valve range Champ différentiel évacuation Campo diferencial de alivio (bar)	Filtroregolatore Filter regulator Filtre régulateur Filtroregulador	Regolatore Regulator Régulateur Regulador
					Codice Code Code Código	Codice Code Code Código

**EN**

DN 15	1	0,9 ÷ 1,5	1	0,2 ÷ 1	FCSH020000 1XX1	RCSH020000 1XX1
	2	1,5 ÷ 1,8	1	0,2 ÷ 1	FCSH020000 2XX1	RCSH020000 2XX1
	3	1,8 ÷ 3,6	1	0,2 ÷ 1	FCSH020000 3XX1	RCSH020000 3XX1

**FR**

DN 20	1	0,9 ÷ 1,5	1	0,2 ÷ 1	FCSH030000 1XX1	RCSH030000 1XX1
	2	1,5 ÷ 1,8	1	0,2 ÷ 1	FCSH030000 2XX1	RCSH030000 2XX1
	3	1,8 ÷ 3,6	1	0,2 ÷ 1	FCSH030000 3XX1	RCSH030000 3XX1
DN 25	1	0,9 ÷ 1,5	1	0,2 ÷ 1	FCSH040000 1XX1	RCSH040000 1XX1
	2	1,5 ÷ 1,8	1	0,2 ÷ 1	FCSH040000 2XX1	RCSH040000 2XX1
	3	1,8 ÷ 3,6	1	0,2 ÷ 1	FCSH040000 3XX1	RCSH040000 3XX1

**ES**

In tabella sono indicati i codici delle versioni possibili e con sfioro incorporato. Per altre combinazioni consultare pagine 45÷49.

Table shows codes of the more common versions with built-in relief. For other combinations see pages 45÷49.

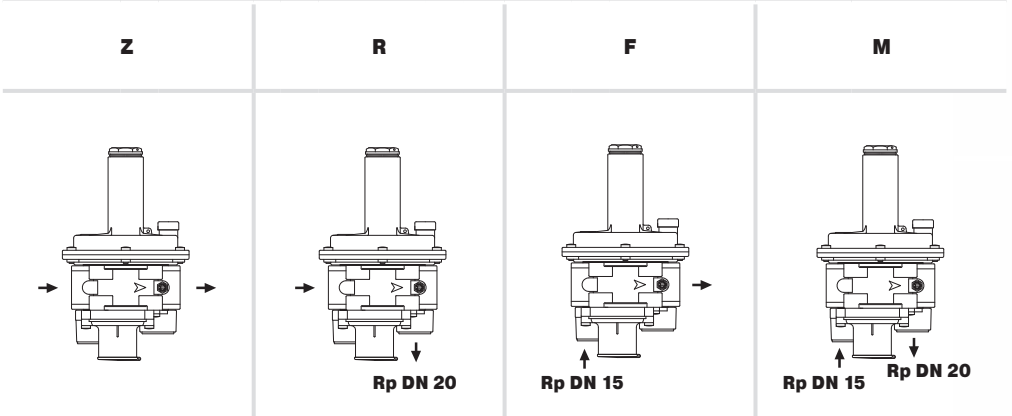
Dans le tableau sont indiqués les codes des versions les plus courantes avec évacuation et UPSO incorporé. Pour d'autres combinaisons consulter pages 45÷49.

En la tabla se indican los códigos de las versiones más conocidas con alivio incorporado. Para otras combinaciones, ver páginas 45÷49.

**FRG/2MBHZ - R - F - M**

Configurazione / Configuration / Configuration / Configuración

IT



EN

Sostituire la lettera "Z" dei codici indicati in tabella con la lettera corrispondente alla versione voluta.

Substitute the letter "Z" of the codes indicated in the table with the corresponding letter you need.

Remplacer la lettre « Z » des codes indiqués dans le tableau avec la lettre correspondante à la version souhaitée.

Cambiar la letra "Z" de los códigos indicados en la tabla con la letra correspondiente a la versión deseada.

Attacchi Connections Raccords Conexiones	N°	Pa (bar)	N°	OPSO range (bar)	N°	UPSO range (bar)	N°	Campo differenziale sfioro Differential relief valve range Champ différentiel évacuation Campo diferencial de alivio (bar)	Codice Code Code Código
DN 15	1	0,9 ÷ 1,5	1	1 ÷ 2	1	0,6 ÷ 0,8	1	0,2 ÷ 1	FBH02Z 1111
	2	1,5 ÷ 1,8	2	2,2 ÷ 3,3	1	0,6 ÷ 0,8	1	0,2 ÷ 1	FBH02Z 2211
	3	1,8 ÷ 3,6	3	3,2 ÷ 4,2	2	1,4 ÷ 2,6	1	0,2 ÷ 1	FBH02Z 3321
DN 20	1	0,9 ÷ 1,5	1	1 ÷ 2	1	0,6 ÷ 0,8	1	0,2 ÷ 1	FBH03Z 1111
	2	1,5 ÷ 1,8	2	2,2 ÷ 3,3	1	0,6 ÷ 0,8	1	0,2 ÷ 1	FBH03Z 2211
	3	1,8 ÷ 3,6	3	3,2 ÷ 4,2	2	1,4 ÷ 2,6	1	0,2 ÷ 1	FBH03Z 3321
DN 25	1	0,9 ÷ 1,5	1	1 ÷ 2	1	0,6 ÷ 0,8	1	0,2 ÷ 1	FBH04Z 1111
	2	1,5 ÷ 1,8	2	2,2 ÷ 3,3	1	0,6 ÷ 0,8	1	0,2 ÷ 1	FBH04Z 2211
	3	1,8 ÷ 3,6	3	3,2 ÷ 4,2	2	1,4 ÷ 2,6	1	0,2 ÷ 1	FBH04Z 3321

FR

In tabella sono indicati i codici delle versioni più comuni con sfioro e UPSO incorporati. Per altre combinazioni consultare pagine 45÷49.

Table shows codes of the more common versions with built-in relief and UPSO. For other combinations see pages 45÷49.

Dans le tableau sont indiqués les codes des versions les plus courantes avec évacuation et UPSO incorporés. Pour d'autres combinaisons consulter pages 45÷49.

En la tabla se indican los códigos de las versiones más conocidas con alivio y UPSO incorporados. Para otras combinaciones, ver páginas 45÷49.

ES

**Tabella 2 - Table 2 - Tableau 2 - Tabla 2**

PORTATE REGOLATORI / CAPACITIES OF REGULATORS / DÉBIT DES RÉGULATEURS / CAUDAL DE LOS REGULADORES  
(Nm<sup>3</sup>/h) Gas naturale - Natural Gas - Gaz naturel - Gas natural

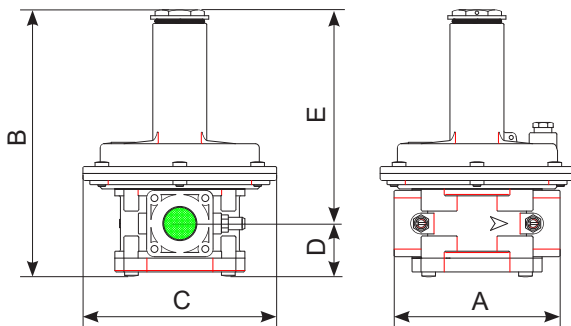
Modello Model Modèle Modelo	Pe (bar)	Pa = 1 bar	Pa = 2 bar	Pa = 3 bar
<b>2MBH*</b> DN 25	1,5	100	-	-
	2	160	-	-
	2,5	190	160	-
	3	220	240	-
	3,5	250	250	250
	4	300	310	320
	5	350	430	440
Aria - Air - Air - Aire		= 0,806		
Gas naturale - Natural Gas - Gaz naturel - Gas natural		= 1		
Gas di città - Town gas - Gaz de ville - Gas de ciudad		= 1.177		
GPL - LPG - Gaz de pétrole liquéfié - Gas líquido		= 0.62		

**Tabella 3a - Table 3a - Tableau 3a - Tabla 3a**

Dimensioni di ingombro in mm - Overall dimensions in mm - Mesures d'encombrement en mm - Dimensiones en mm

**RG-FRG/2MCSH...**

Attacchi filettati Threaded connections Raccordi filetés Conexiones roscadas	Attacchi flangiati Flanged connections Raccordi à bride Conexiones embreadas	fori holes trous orificios	A	B=(D+E)	C	D	E
Rp DN 15 - Rp DN 20 Rp DN 25	-	-	120	194	140	38,5	155,5
	PN 16 - ANSI 150 DN 25	4	191	212	140	57,5	154,5

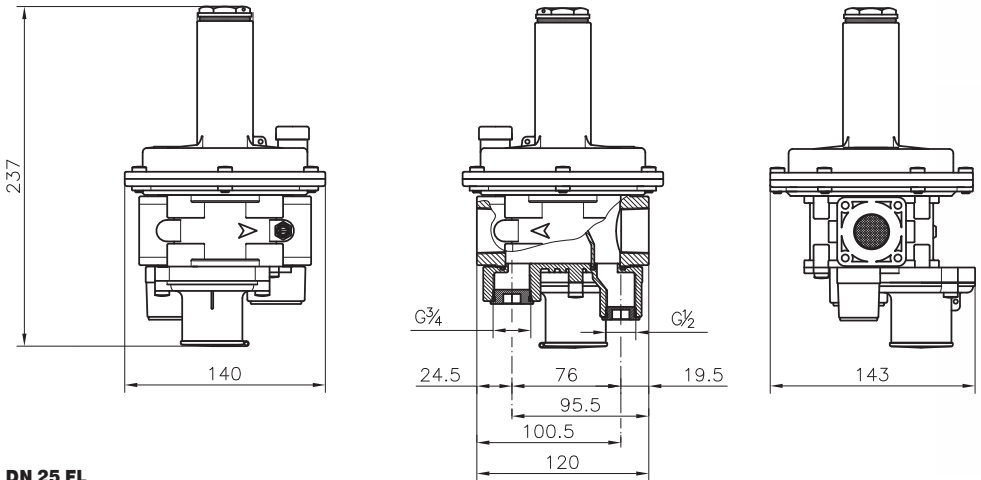


Le dimensioni sono indicative, non vincolanti - The dimensions are provided as a guideline, they are not binding  
Les dimensions sont indicatives, non contraignantes - Las dimensiones son indicativas, no vinculantes

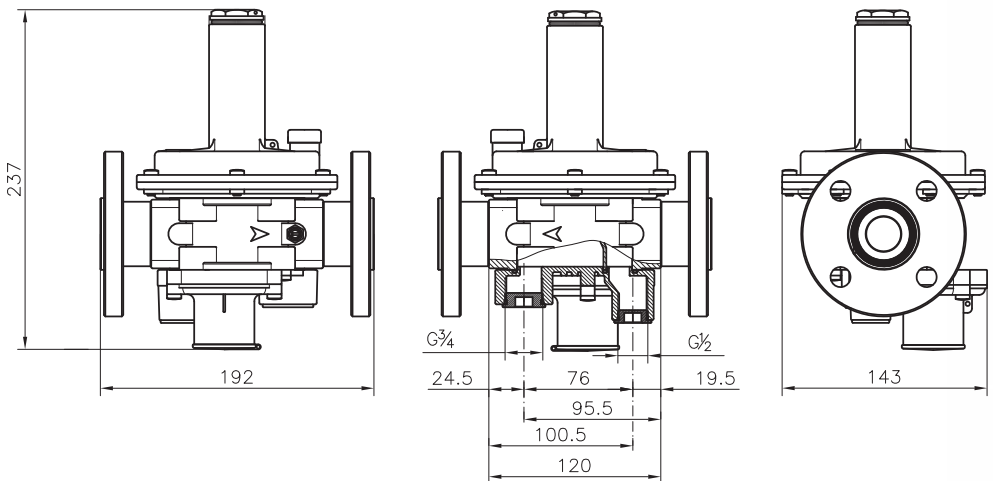
**Tabella 3b - Table 3b - Tableau 3b - Tabla 3b**

Dimensioni di ingombro in mm - Overall dimensions in mm - Mesures d'encombrement en mm - Dimensiones en mm

**FRG/2MBH...**



**DN 25 FL**



Su richiesta attacchi DN 25 con flange girevoli.  
 DN 25 with swivel flanges on request.  
 Sur demande DN 25 avec brides tournantes.  
 Bajo petición DN 25 con bridas locas.

Le dimensioni sono indicative, non vincolanti - The dimensions are provided as a guideline, they are not binding  
 Les dimensions sont indicatives, non contraignantes - Las dimensiones son indicativas, no vinculantes

IT

EN

FR

ES

**IT**

**EN**

**FR**

**ES**



Ci riserviamo qualsiasi modifica tecnica e costruttiva.  
We reserve the right to any technical and construction changes.  
Nous nous réservons le droit de toute modification technique et constructive.  
Nos reservamos el derecho de realizar cualquier cambio técnico y estructural.

The logo for MADAS features the word "MADAS" in a bold, red, sans-serif font. The text is centered and flanked by two thick, black horizontal bars, one above and one below, which are slightly wider than the text itself. A registered trademark symbol (®) is positioned to the upper right of the word.