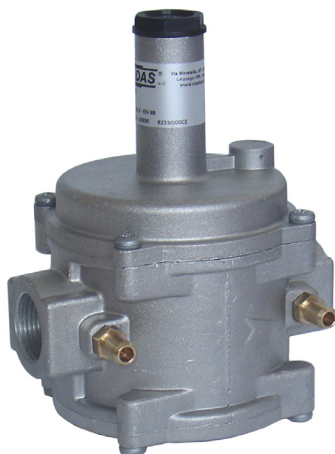


REGOLATORE DI PRESSIONE PER GAS
 GAS PRESSURE REGULATOR
 REGULATOR DE PRESIUNE PENTRU GAZ
 REGULADOR DE PRESIÓN PARA GAS



CE-51AQ647

CE 0051

MADE IN ITALY

| | IT | EN | RO | ES |
|------------------------------------------------------------------------------------------------------------------------------------|----------------------------------------------------------------------------------------------------------------------------------------------------------------------------------------------|-----------------------------|-------------------------------|-----------------------------|
| Range pressione di esercizio Operating pressure range Interval de presiune de lucru Rango de la presión de funcionamiento | P1: 100 mbar (versione A) - 100÷200 mbar (versione B) 200÷300 mbar (versione C) 300÷400 mbar (versione D) 400÷500 mbar (versione E) | | | |
| Range pressione di uscita Outlet pressure range Gama de presiune de ieşire Rango de la presión de salida | P2 up to 200 mbar | | | |
| Attacchi filettati / Threaded connections Racorduri filetate / Conexiones roscadas | DN 15 - DN 20 - DN 25 | | | |
| Attacchi filettati a 90° / Threaded connections at 90° Racorduri filetate la 90° / Conexiones roscadas a 90° | DN 15 - DN 20 - DN 25 | | | |
| Norma di riferimento / Reference standard Norma de referință / Patrón de referencia | EN 88-1 | | | |
| In conformità a * In conformity with * În conformitate cu * Conforme * | Regolamento (UE) 2016/426 | Regulation (EU) 2016/426 | Regulamentul (UE) 2016/426 | Reglamento (UE) 2016/426 |

* Vedere 2.0 / See 2.0 / Vedeo 2.0 / Véase 2.0

INDICE - INDEX - INDEX - ÍNDICE

| | pag. |
|------------------------------------------------------------------------------------------------------|------|
| IT | |
| Italiano | 3 |
| English | 9 |
| Română | 15 |
| Español | 21 |
| Disegni - Drawings - Desene - Diseños | 27 |
| Dimensioni (tabella 2) - Dimensions (table 2) - Dimensiuni (tabelul 2) - Dimensiones (tabla 2) | 28 |
| Caratteristiche molle di regolazione (tabella 3) | 28 |
| Regulation spring data (table 3) | |
| Caracteristici arcuri de reglare (tabelul 3) | |
| Características muelles de regulación (tabla 3) | |
| Diagramma - Diagram - Diagramă - Diagrama Δp | 29 |
| Codifica prodotto / Product encoding / Codification du produit / Codificación del producto | 30 |
| EN | |
| RO | |
| ES | |

1.0 - GENERALITÀ

Il presente manuale illustra come installare, far funzionare e utilizzare il dispositivo in modo sicuro.

Le istruzioni per l'uso devono essere **SEMPRE** disponibili nell'impianto dove è installato il dispositivo.

ATTENZIONE: le operazioni di installazione/manutenzione devono essere eseguite da personale qualificato (come indicato in 1.3) utilizzando adeguati dispositivi di protezione individuale (DPI).

Per eventuali informazioni relative alle operazioni di installazione/manutenzione o in caso di problemi non risolvibili con l'utilizzo delle istruzioni è possibile contattare il produttore utilizzando indirizzo e recapiti telefonici riportati in ultima pagina.

1.1 - DESCRIZIONE

Dispositivo che eroga "a valle" un valore di pressione (P2) predefinito e costante (entro i limiti di funzionamento previsti) al variare della pressione in ingresso (P1) e/o della portata (Q).

E' dotato di:

- molla per la regolazione della pressione in uscita;
- membrana di sicurezza (salvo alcune eccezioni);
- presa di pressione in uscita (salvo alcune eccezioni) per il controllo della pressione in uscita (P2). Su alcuni modelli la presa di pressione è presente anche in ingresso;

Può essere fornito anche con con organo filtrante incorporato (modelli FRG/2MT).

Disponibili connessioni a 90°.

Norme di riferimento: EN 88-1 – EN 13611.

1.2 - LEGENDA SIMBOLI



PERICOLO: In caso di inosservanza possono essere procurati danni a beni materiali.



PERICOLO: In caso di inosservanza oltre a danni a beni materiali, possono essere procurati danni alle persone e/o animali domestici.



ATTENZIONE: Viene richiamata l'attenzione su dettagli tecnici rivolti al personale qualificato.

1.3 - PERSONALE QUALIFICATO

Trattasi di persone che:

- Hanno dimestichezza con l'installazione, il montaggio, la messa in servizio e la manutenzione del prodotto;
- Sono a conoscenza delle normative in vigore nella regione o paese in materia di installazione e sicurezza;
- Hanno istruzione sul pronto soccorso.



1.4 - USO DI PARTI DI RICAMBIO NON ORIGINALI

- In caso di manutenzione o sostituzione di componenti di ricambio (es. molla, organo filtrante, ecc.) devono essere utilizzati **SOLAMENTE** quelli indicati dal fabbricante. L'utilizzo di componenti differenti, oltre a far decadere la garanzia del prodotto, potrebbe compromettere il corretto funzionamento dello stesso.
- Il fabbricante non è responsabile di malfunzionamenti derivanti da manomissioni non autorizzate o utilizzo di ricambi non originali.



1.5 - UTILIZZO NON APPROPRIATO

- Il prodotto deve essere utilizzato unicamente allo scopo per il quale è stato costruito.
- Non è consentito l'utilizzo con fluidi differenti da quelli indicati.
- Non devono essere superati in nessun caso i dati tecnici indicati in targhetta. E' cura dell'utilizzatore finale o dell'installatore, adottare corretti sistemi a protezione dell'apparecchio che impediscano il superamento della pressione massima indicata in targhetta.
- Il fabbricante non è responsabile per danni causati da un utilizzo improprio dell'apparecchio.

2.0 - DATI TECNICI

- Impiego : gas non aggressivi delle tre famiglie (gas secchi)
- Temperatura ambiente (TS) : -15 ÷ +60 °C
- Pressione massima/range pressione di esercizio : 100 mbar (versione A) - 100÷200 mbar (versione B) - 200÷300 mbar (versione C) - 300÷400 mbar (versione D) - 400÷500 mbar (versione E)
- Classe : A (P2 ± 15%)
- Resistenza meccanica : Gruppo 2 (secondo EN 13611)
- Attacchi filettati Rp in linea : (DN 15 - DN 20 - DN 25) secondo EN 10226
- Attacchi filettati Rp a 90° : (DN 15 - DN 20 - DN 25) secondo EN 10226
- Attacchi filettati NPT : richiedere fattibilità
- Organo filtrante (solo modelli FRG/2MT) : filtraggio 50µm
- In conformità a : Regolamento (UE) 2016/426 (Apparecchi che bruciano carburanti gassosi) eccetto modelli con nota ⁽¹⁾ (pag. 28 e 31)

2.1 - INDIVIDUAZIONE MODELLI

RG/2MT = senza filtro

FRG/2MT = con filtro

| | | |
|------------|--------------------------------------------------|---------------------------|
| A = | (connessioni in linea) | P1 range: fino a 100 mbar |
| B = | (connessioni in linea) | P1 range: 100÷200 mbar |
| C = | (connessioni in linea) | P1 range: 200÷300 mbar |
| D = | (connessioni in linea) | P1 range: 300÷400 mbar |
| E = | (connessioni in linea) | P1 range: 400÷500 mbar |
| R = | (se presente, connessioni a 90° - vedere fig. 2) | |

Es.: **FRG/2MTER** = Regolatore di pressione per gas con filtro, P1 range 400÷500 mbar, connessioni a 90°

3.0 - MESSA IN FUNZIONE DEL DISPOSITIVO



3.1 - OPERAZIONI PRELIMINARI ALL'INSTALLAZIONE

- E' necessario chiudere il gas a monte dell'apparecchio prima dell'installazione;
- Verificare che la pressione di linea **SIA COMPRESA** nel range di P1 indicato sull'etichetta del prodotto e che **NON SIA SUPERIORE** al valore massimo;
- Eventuali tappi di protezione (se presenti) vanno rimossi prima dell'installazione;
- Tubazioni e interni dell'apparecchio devono essere liberi da corpi estranei;
- **IMPORTANTE:** per evitare possibili pompaggi e/o disturbi nel flusso del gas deve essere previsto (a valle del regolatore) un tratto rettilineo di tubazione pari al almeno 5 DN.
- **IMPORTANTE:** prevedere l'installazione di dispositivi di chiusura manuale del gas (es. valvole a sfera) a monte e valle del regolatore per proteggerlo da eventuali prove di tenuta delle tubature;
- Verificare che la lunghezza del filetto della tubazione non sia eccessiva per non danneggiare il corpo dell'apparecchio in fase di avvimento;
- Se il regolatore non è dotato di filtro, è consigliabile l'installazione di un filtro adeguato a monte;
- In caso di installazione all'esterno, è consigliato prevedere una tettoia di protezione per evitare che l'acqua piovana possa ossidare o danneggiare parti dell'apparecchio.



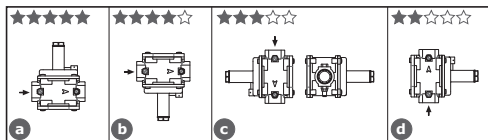
- In base alla geometria dell'impianto valutare il rischio di formazione di miscela esplosiva all'interno della tubazione;
- Se il regolatore è installato in prossimità di altre apparecchiature o come parte di un insieme, è necessario valutare preliminarmente la compatibilità fra il regolatore e tali apparecchiature;
- Prevedere una protezione da urti o contatti accidentali nel caso l'apparecchio sia accessibile a personale non qualificato.



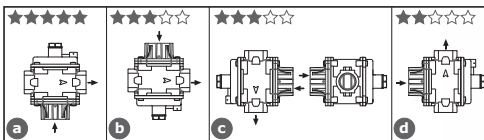
3.2 - INSTALLAZIONE (vedere esempio in 3.4)

- Assemblare il dispositivo avvitandolo, assieme alle opportune tenute, sull'impianto con tubi e/o raccordi le cui filettature siano coerenti con la connessione da assemblare.
- Non usare il collo del coperchio superiore (3) come leva per l'avvitamento ma servirsi dell'apposito utensile;
- La freccia, indicata sul corpo (5) dell'apparecchio, deve essere rivolta verso l'utenza;
- Il regolatore è normalmente posizionato prima dell'utenza. Valutare preliminarmente la possibilità di installare il regolatore come nell'esempio di installazione in 3.4 ovvero in posizione ottimale pos. **a** (vedere figure sotto);
- Qualora non fosse possibile è necessario tener conto dei seguenti fattori:
 1. se installato come in pos. **b** il valore massimo di P2 dichiarato in targhetta potrebbe essere inferiore di alcuni mbar.
 2. se installato come in pos. **c** la durata di vita del prodotto potrebbe essere inferiore rispetto alla durata ottenibile con installazione in posizione ottimale **a**;
 3. se installato come in pos. **d**, oltre a quanto detto per pos. **c**, è consigliata l'installazione di un filtro dopo il regolatore che lo protegga da detriti che potrebbero entrare da valle dall'alto (per gravità);

Connessioni in linea



Connessioni a 90° (ingresso in linea chiuso)



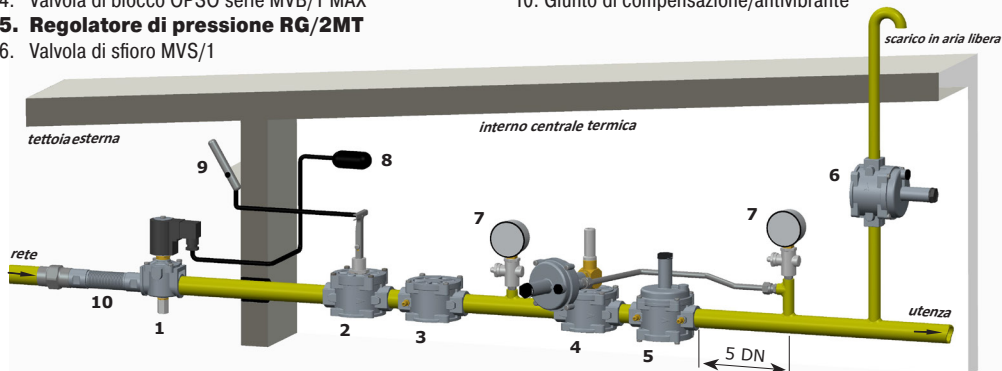
- Durante l'installazione evitare che detriti o residui metallici penetrino all'interno dell'apparecchio;
- Garantire un montaggio privo di tensioni meccaniche, è consigliato l'uso di giunti compensatori anche per sopperire alle dilatazioni termiche della tubazione;
- In caso sia prevista l'installazione dell'apparecchio in una rampa, è cura dell'installatore prevedere adeguati supporti o appoggi correttamente dimensionati, per sostenere e fissare l'insieme. Non lasciare, mai e per nessun motivo, gravare il peso della rampa solo sulle connessioni (filettate o flangiate) dei singoli dispositivi;
- In ogni caso dopo l'installazione verificare la tenuta dell'impianto evitando di sottoporre la membrana del regolatore (quindi il tratto di tubazione a valle) ad una pressione maggiore di 200 mbar;

3.3 - INSTALLAZIONE IN LUOGHI A RISCHIO DI ESPLOSIONE (DIRETTIVA 2014/34/UE)

Il dispositivo non è idoneo per l'utilizzo in luoghi a rischio di esplosione.

3.4 - ESEMPIO GENERICO DI INSTALLAZIONE

1. Elettrovalvola a riarmo manuale M14/RM N.C.
2. Valvola a strappo SM
3. Filtro gas FM
4. Valvola di blocco OPSO serie MVB/1 MAX
5. **Regolatore di pressione RG/2MT**
6. Valvola di sfioro MVS/1
7. Manometro e relativo pulsante
8. Gas detector
9. Leva comando a distanza valvola a strappo SM
10. Giunto di compensazione/antivibrante





4.0 - PRIMA MESSA IN SERVIZIO

Prima della messa in servizio verificare che:

- tutte le indicazioni presenti in targhetta, inclusa la direzione del flusso, siano rispettate;
- il piccolo foro del coperchio superiore **(3)** non sia ostruito.



• **IMPORTANTE:** La prova di tenuta delle tubature deve essere eseguita evitando di sottoporre la membrana del regolatore (quindi il tratto di tubazione a valle) ad una pressione maggiore di 200 mbar. Servirsi di appositi dispositivi manuali di chiusura del gas per evitare il danneggiamento del regolatore;

• La manovra di pressurizzazione dell'apparecchiatura, dovrà essere fatta molto lentamente per evitare possibili danni.

NOTA: non deve essere per nessun motivo ostruito il piccolo foro del coperchio superiore **(3)** in quanto il regolatore potrebbe non funzionare;

- Aprire molto lentamente la valvola di intercettazione di valle;
- Aprire molto lentamente gli apparecchi di intercettazione a monte (es. valvole a sfera, elettrovalvole, valvola di blocco OPSO, ecc);
- Attendere che la pressione a valle si stabilizzi al valore di taratura P2 della molla (indicato in targhetta);
- Controllare la tenuta di tutte la guarnizioni dell'impianto e verificare la tenuta interna/esterna del regolatore;
- Verificare il funzionamento del regolatore.



4.1 - VERIFICHE PERIODICHE CONSIGLIATE

- Verificare la tenuta delle connessioni flangiate/filettate sull'impianto;
 - Verificare la tenuta e il funzionamento del regolatore;
- E' cura dell'utilizzatore finale o dell'installatore definire la frequenza delle suddette verifiche in base alla gravità delle condizioni di servizio.



4.2 - REGOLAZIONE DELLA PRESSIONE IN USCITA

Prima di avviare l'impianto, assicurarsi che la molla in dotazione al regolatore sia adeguata alla pressione di regolazione voluta. La pressione in uscita P2 (salvo richieste specifiche) è impostata di fabbrica con il coperchio superiore **(3)** posizionato come indicato in 3.2 **(a)** e con la vite di regolazione **(2)** settata circa al valore minimo di taratura.

Se il regolatore è installato in posizioni diverse, verificare e reimpostare la pressione in uscita P2.

Per la regolazione della pressione di uscita:

- Svitare il tappo **(1)**;
- Svitare la vite di regolazione **(2)** posizionandola al minimo di taratura consentito (estremità filettata del coperchio superiore **(3)**);
- Avviare l'impianto o assicurarsi che ci sia un minimo di portata a valle del regolatore;
- Per aumentare la taratura della pressione a valle del regolatore avvitare la vite di regolazione **(2)** fino al valore desiderato. Effettuare la lettura con manometro tarato, installato a valle del regolatore ad almeno 5 DN (vedere esempio in 3.4);
- Riavvitare il tappo **(1)** ed eventualmente sigillarlo in quella posizione utilizzando (se presenti) gli appositi fori sigillo;
- Utilizzare le prese di pressione **(6)** sull'apparecchio solo per misurazioni a portata zero o a portata molto ridotta.



4.3 - SOSTITUZIONE DELLA MOLLA



L'operazione deve essere effettuata senza la presenza di gas all'interno del regolatore.

Per sostituire la molla:

- Svitare e rimuovere il tappo **(1)** dal coperchio superiore **(3)**;
- Svitare completamente e rimuovere la vite di regolazione **(2)**;
- Estrarre dal coperchio superiore **(3)** la molla **(14)** e sostituirla con la nuova molla;
- Avvitare la vite di regolazione **(2)** e, dopo aver avviato l'impianto come indicato in 4.0, settare la pressione di uscita al valore desiderato come indicato in 4.2;
- Riavvitare il tappo **(1)** ed eventualmente sigillarlo in quella posizione utilizzando (se presenti) gli appositi fori sigillo;



5.0 - MANUTENZIONE



• Prima di effettuare qualsiasi operazione di smontaggio sull'apparecchio, assicurarsi che all'interno dello stesso non ci sia gas in pressione.

Per controllare lo stato dell'organo filtrante (7) (operazioni seguenti effettuabili solo per versioni con attacchi in linea)

- Svitare le viti di fissaggio (8) e con molta attenzione sfilare il coperchio inferiore (10) dal corpo (5);
- Estrarre l'organo filtrante (7) e verificarne le condizioni. Soffiarlo e pulirlo, se necessario provvedere alla sua sostituzione (per il posizionamento vedere figura alla pagina seguente);
- Verificare le condizioni dell'O-Ring di tenuta (11) del coperchio inferiore (10), se necessario sostituirlo;
- Prima di procedere al rimontaggio, verificare che l'O-Ring di tenuta (11) del coperchio inferiore (10) sia all'interno dell'apposita cava;
- Riposizionare il coperchio inferiore (10) e fissarlo nella posizione originale prestando la massima attenzione a non "pizzicare" o danneggiare l'O-Ring di tenuta in fase di serraggio.

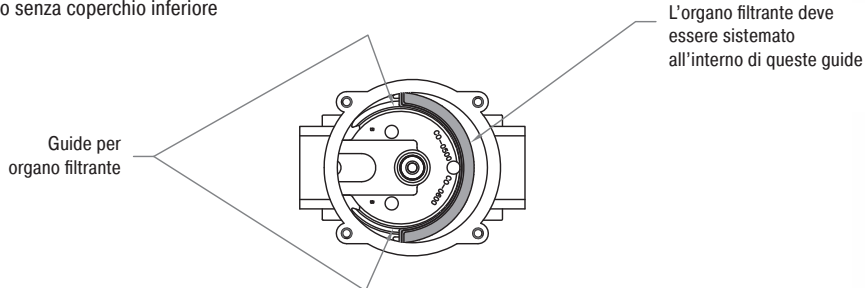
IMPORTANTE: assicurarsi che il perno centrale (4) sia centrato nella guida del coperchio inferiore (10);

- Serrare le viti gradualmente, secondo uno schema "a croce" fino al raggiungimento della coppia (tolleranza -15%) indicata in tabella 1 a pag. 27. Servirsi di una chiave dinamometrica tarata per effettuare l'operazione.
- Verificare la tenuta corpo/coperchio;

NOTA: in caso di ispezione interna è consigliato:

- Controllare anche l'integrità dell'otturatore e, se necessario, sostituire l'organo di tenuta in gomma (9);
- Sostituire le guarnizioni prima di procedere al rimontaggio.

fig a: Corpo senza coperchio inferiore



6.0 - TRASPORTO, STOCCAGGIO E SMALTIMENTO 7.0 - GARANZIA

- Durante il trasporto il materiale deve essere trattato con cura, evitando che il dispositivo possa subire urti, colpi o vibrazioni;
- Se il prodotto presenta trattamenti superficiali (es. verniciatura, cataforesi, ecc) non devono essere danneggiati durante il trasporto;
- La temperatura di trasporto e di stoccaggio, coincide con quella indicata nei dati di targa;
- Se il dispositivo non viene installato subito dopo la consegna deve essere correttamente immagazzinato in un luogo secco e pulito;
- In ambienti umidi è necessario usare siccativi oppure il riscaldamento per evitare la condensa.
- Il prodotto, a fine vita, dovrà essere smaltito in conformità alla legislazione vigente nel paese in cui si esegue tale operazione.

Valgono le condizioni di garanzia stabilite col fabbricante al momento della fornitura.

Per danni causati da:


- Uso improprio del dispositivo;
- Inosservanza delle prescrizioni indicate nel presente documento;
- Inosservanza delle norme riguardanti l'installazione;
- manomissione, modifica e utilizzo di parti di ricambio non originali;

non possono essere rivendicati diritti di garanzia o risarcimento danni.

Sono esclusi inoltre dalla garanzia i lavori di manutenzione, il montaggio di apparecchi di altri produttori, la modifica del dispositivo e l'usura naturale.

8.0 - DATI DI TARGA

In targa (vedere esempio a fianco) sono riportati i seguenti dati:

- Nome/logo e indirizzo del fabbricante (eventuale nome/logo distributore)
- Mod.: = nome/modello dell'apparecchio seguito dal diametro di connessione
- CE-51AQ647 = numero pin di certificazione
- Cl. A = Tolleranza su P2 ($A = \pm 15\%$)
- Gr. 2 = Resistenza meccanica gruppo 2 secondo EN 13611
- EN 88-1 = Norma di riferimento del prodotto
- P1 = Range di pressione di ingresso alla quale è garantito il funzionamento del prodotto
- P2 = Range pressione di uscita
- TS = Range di temperatura alla quale è garantito il funzionamento del prodotto
- 0051 = Conformità Regolamento 2016/426 seguito dal n° dell'Organismo Notificato
- year = Anno di fabbricazione

- Lot = Numero matricola del prodotto (vedere spiegazione di seguito)
 - U1812 = Lotto in uscita anno 2018 settimana n° 12
 - 7634 = numero progressivo commessa riferito all'anno indicato
 - 00001 = numero progressivo riferito alla q.tà del lotto

MADAS[®]
s.r.l.

Via Moratello, 5/7 - 37045
Legnago (VR) - Italy
www.madas.it

Mod.: FRG/2MTE DN 20

CE-51AQ647

P1:400-500 mbar

P2: 16-60 mbar ClA Gr.2 EN 88-1

TS: -15+60 °C

year: 2018 Lot:U1812 7634/00001

0051

1.0 - GENERAL INFORMATION

This manual shows you how to safely install, operate and use the device.

The instructions for use **ALWAYS** need to be available in the facility where the device is installed.

ATTENTION: installation/maintenance needs to be carried out by qualified staff (as explained in section 1.3) by using suitable personal protective equipment (PPE).

For any information pertaining to installation/maintenance or in case of problems that cannot be solved with the instructions, contact the manufacturer by using the address and phone numbers provided on the last page.

1.1 - DESCRIPTION

Device which supplies a preset and constant “downstream” pressure value (P2) (within the intended operating limits) when the inlet pressure (P1) and/or the flow rate (Q) changes.

It is fitted with:

- a spring to adjust the outlet pressure;
- safety membrane (with some exceptions);
- output pressure test nipple (with some exceptions) to control the outlet pressure (P2). On some models the pressure test nipple is also present on the input;

It can also be supplied with a built-in filtering element (FRG/2MT models).

90° connections available.

Reference standards: EN 88-1 – EN 13611.

1.2 - KEY OF SYMBOLS



DANGER: In the event of inobservance, this may cause damage to tangible goods.



DANGER: In the event of inobservance, this may cause damage to tangible goods, to people and/or pets.



ATTENTION: Attention is drawn to the technical details intended for qualified staff.

1.3 - QUALIFIED STAFF

These are people who:

- Are familiar with product installation, assembly, start-up and maintenance;
- Know the regulations in force in the region or country pertaining to installation and safety;
- Are trained in first aid.



1.4 - USING NON-ORIGINAL SPARE PARTS

- To perform maintenance or change parts (e.g. spring, filter element, etc.) **ONLY** manufacturer-recommended parts can be used. Using different parts not only voids the product warranty, it could compromise correct device operation.
- The manufacturer is not liable for malfunctions caused by unauthorised tampering or use of non-original spare parts.



1.5 - IMPROPER USE

- The product must only be used for the purpose it was built for.
- It is not allowed to use fluids other than those expressly stated.
- The technical data set forth on the rating plate must not, under any circumstances, be exceeded. The end user or installer is in charge of implementing correct systems to protect the device, which prevent the maximum pressure indicated on the rating plate from being exceeded.
- The manufacturer is not responsible for any damage caused by improper use of the device.

2.0 - TECHNICAL DATA

- Use : non-aggressive gases of the three families (dry gases)
- Ambient temperature (TS) : -15 ÷ +60 °C
- Maximum pressure/operating pressure range : 100 mbar (version A) - 100÷200 mbar (version B) - 200÷300 mbar (version C) - 300÷400 mbar (version D) - 400÷500 mbar (version E)
- Class : A (P2 ± 15%)
- Mechanical resistance : Group 2 (according to EN 13611)
- Rp threaded connections in line : (DN 15 - DN 20 - DN 25) according to EN 10226
- 90° Rp threaded connections : (DN 15 - DN 20 - DN 25) according to EN 10226
- NPT threaded connections : request feasibility
- Filter element (only models FRG/2MT) : filtering 50µm
- In compliance with : Regulation (EU) 2016/426 (Appliances burning gaseous fuels) except models with note ⁽¹⁾ (pag. 28 and 31)

2.1 - MODEL IDENTIFICATION

RG/2MT = without filter

FRG/2MT = with filter

| | | |
|------------|-------------------------------|--------------------------|
| A = | (connections in line) | P1 range: up to 100 mbar |
| B = | (connections in line) | P1 range: 100÷200 mbar |
| C = | (connections in line) | P1 range: 200÷300 mbar |
| D = | (connections in line) | P1 range: 300÷400 mbar |
| E = | (connections in line) | P1 range: 400÷500 mbar |
| R = | (if present, 90° connections- | see fig.2) |

E.g.: **FRG/2MTER** = Gas pressure regulator with filter, P1 range 400÷500 mbar, 90° connections

3.0 - COMMISSIONING THE DEVICE



3.1 - OPERATIONS PRIOR TO INSTALLATION

- It is necessary to close the gas upstream of the device prior to installation;
 - Check that the line pressure **IS WITHIN** the P1 range indicated on the label of the product and that **IT IS NOT HIGHER** than the maximum value;
 - Protective caps (if any) must be removed prior to installation;
 - The pipes and inside of the device must be clear of any foreign bodies;
 - **IMPORTANT:** to avoid possible pumping and/or disturbances in the gas flow, a straight pipe section equal to at least 5 DN must be installed (downstream of the regulator).
 - **IMPORTANT:** install manual gas closing devices (e.g. ball valves) upstream and downstream of the regulator to protect it from any pipe leak test;
 - Make sure that the pipe thread is not too long, to prevent damaging the body of the device when screwing it on;
 - If the regulator is not fitted with a filter, it is advisable to install an adequate filter upstream;
 - With outdoor installation, it is advisable to install a protective roof to prevent rain from oxidising or damaging parts of the device.
- According to the plant geometry, check the risk of an explosive mixture arising inside the piping;
 - If the regulator is installed near other devices or as part of an assembly, compatibility between the regulator and these devices must be evaluated beforehand;
 - Provide a protection against impacts or accidental contacts if the device is accessible to unqualified personnel.

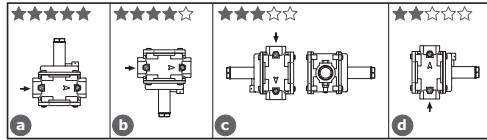




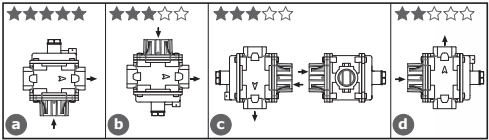
3.2 - INSTALLATION (see example in 3.4)

- Assemble the device by screwing it, with the due seals, onto the plant with pipes and/or fittings whose threads are consistent with the connection being attached.
- Do not use the neck of the top cover (3) as a lever to help you screw it on, but only use the specific tool;
- The arrow, shown on the body (5) of the device, needs to be pointing towards the application;
- The regulator is normally positioned before the application. Previously evaluate the possibility of installing the regulator as shown in the installation example in 3.4, namely in an optimal position pos. a (see figures below);
- Should this not be possible, the following factors must be considered:
 1. if installed as shown in pos. b the maximum P2 value declared on the rating plate could be less by a few mbar.
 2. if installed as shown in pos. c the life span of the product could be shorter than the duration that could be obtained if installed in the optimal position a;
 3. if installed as shown in pos. d, besides that indicated for pos. c it is recommended to install a filter after the regulator that protects it from debris that could enter from downstream from above (due to gravity);

Connections in line



90° connections (closed line input)



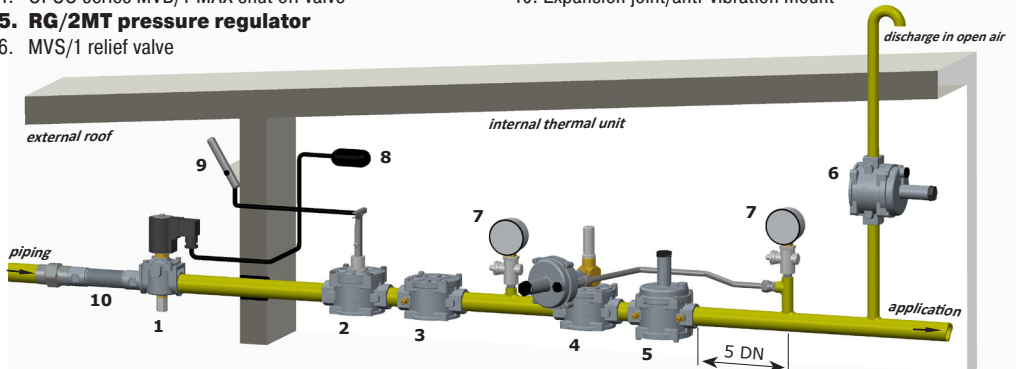
- During installation, avoid debris or metal residues from getting into the device;
- To guarantee mechanical tension-free assembly, we recommend using compensating joints, which also adjust to the pipe's thermal expansion;
- If the device is to be installed in a gas train, it is the installer's responsibility to provide suitable or correctly sized supports to hold and secure the assembly. Never, for any reason whatsoever, leave the weight of the gas train only on the connections (threaded or flanged) of the individual devices;
- In any case, after the installation check the tightness of the system, avoiding to subject the membrane of the regulator (therefore, the downstream pipe section) to a pressure higher than 200 mbar;

3.3 - INSTALLATION IN PLACES WHERE THERE IS THE RISK OF EXPLOSION (DIRECTIVE 2014/34/EU)

The device is not suitable for use in potentially explosive areas.

3.4 - GENERIC EXAMPLE OF AN INSTALLATION

1. M14/RM NC manual reset solenoid valve
2. SM jerk ON/OFF valve
3. FM gas filter
4. OPSO series MVB/1 MAX shut off valve
5. **RG/2MT pressure regulator**
6. MVS/1 relief valve
7. Pressure gauge and relative button
8. Gas detector
9. SM remote jerk ON/OFF valve lever control
10. Expansion joint/anti-vibration mount





4.0 - FIRST START-UP

Before commissioning, verify that:

- all of the instructions on the rating plate, including the direction of flow, are observed;
- the small hole of the top cover (3) is not obstructed.



- **IMPORTANT:** The leak test of the piping must be performed while avoiding to subject the membrane of the regulator (therefore, the downstream pipe section) to a pressure higher than 200 mbar. Use special manual gas closing devices to prevent damaging the regulator;
- The pressurisation manoeuvre of the equipment must be carried out very slowly so as to avoid possible damage.

NOTE: the small hole of the top cover (3) must not be obstructed for any reason whatsoever otherwise the regulator might not work;

- Open the downstream shut-off valve very slowly;
- Open the upstream shut-off devices (e.g. ball valves, solenoid valves, OPSO shut-off valve, etc.) very slowly;
- Wait until the downstream pressure stabilises at the calibration value P2 of the spring (indicated on the rating plate);
- Check the tightness of all the system gaskets and check the internal/external tightness of the regulator;
- Check the operation of the regulator.



4.1 - RECOMMENDED PERIODIC CHECKS

- Check the tightness of the flanged/threaded connections on the system;
- Check the tightness and operation of the regulator;

It is the responsibility of the final user or installer to define the frequency of these checks based on the severity of the service conditions.



4.2 - ADJUSTING THE OUTLET PRESSURE

Before starting the system, make sure that the spring supplied with the regulator is suitable for the desired adjustment pressure. The outlet pressure P2 (unless specifically requested) is factory set with the top cover (3) positioned as shown in 3.2 a and with the adjustment screw (2) set approximately at the minimum calibration value.

If the regulator is installed in different positions, check and reset the outlet pressure P2.

Adjust the outlet pressure as follows:

- Unscrew the cap (1);
- Unscrew the adjustment screw (2) and set it to the minimum calibration allowed (threaded end of the top cover (3));
- Start the system or make sure there is a minimum flow downstream of the regulator;
- To increase the pressure calibration downstream of the regulator, tighten the adjustment screw (2) to the desired value. Perform the reading with a calibrated pressure gauge, installed downstream of the regulator to at least 5 DN (see example in 3.4);
- Screw the cap (1) back on and if necessary, seal it in that position using the appropriate seal holes (if present);
- Use pressure outlets (6) on the device only for zero flow or very low flow measurements.



4.3 - REPLACING THE SPRING



The step must be carried out without gas inside the regulator.

Replace the spring as follows:

- Unscrew and remove the cap (1) from the top cover (3);
- Completely loosen and take out the adjustment screw (2);
- Remove the spring (14) from the top cover (3) and replace it with the new spring;
- Tighten the adjustment screw (2) and after starting the system as shown in 4.0, set the outlet pressure to the desired value as shown in 4.2;
- Screw the cap (1) back on and if necessary, seal it in that position using the appropriate seal holes (if present);



5.0 - MAINTENANCE



• Before carrying out any dismantling operation on the device, make sure that there is no pressurised gas inside.

To check the status of the filter element (7) (the following operations can only be carried out for versions with in-line fittings)

- Loosen the fastening screws (8) and very carefully remove the bottom cover (10) from the body (5);
- Extract the filter element (7) and check its condition. Blow it and clean it and, if necessary, replace it (see figure on the next page for the positioning);
- Check the conditions of the sealing O-Ring (11) of the bottom cover (10), and replace it if necessary;
- Make sure the sealing O-Ring (11) of the bottom cover (10) is inside the relevant groove before putting it back on;
- Reassemble the bottom cover (10) and secure it in its original position, being very careful not to “pinch” or damage the O-ring during tightening.

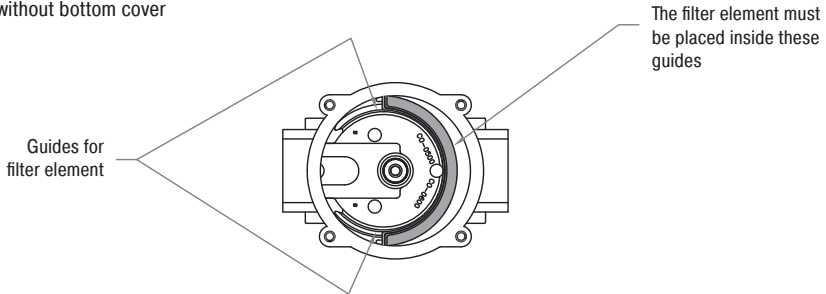
IMPORTANT: make sure that the centre pin (4) is centred in the guide of the bottom cover (10);

- Tighten the screws gradually, following a “cross” pattern, until the torque (tolerance -15%) indicated in table 1 on page 27 is reached. Use a calibrated torque wrench to do this.
- Check the body/cover tightness;

NOTE: for internal inspections, it is recommended to:

- Also check the obturator’s integrity and, if necessary, replace the rubber seal (9);
- Replace the seals before reassembling.

fig a: Cover without bottom cover



6.0 - TRANSPORT, STORAGE AND DISPOSAL

- During transport the material needs to be handled with care, avoiding any impact or vibrations to the device;
- If the product has any surface treatments (e.g. painting, cataphoresis, etc) it must not be damaged during transport;
- The transport and storage temperatures must observe the values provided on the rating plate;
- If the device is not installed immediately after delivery it must be correctly placed in storage in a dry and clean place;
- In humid facilities, it is necessary to use driers or heating to avoid condensation.
- At the end of its service life, the product is to be disposed of in compliance with legislation in force in the country where this operation is performed.

7.0 - WARRANTY

The warranty conditions agreed with the manufacturer at the time of the supply apply.


For damage caused by:

- Improper use of the device;
 - Failure to observe the requirements described in this document;
 - Failure to observe the regulations pertaining to installation;
 - tampering, modification and use of non-original spare parts;
- are not covered by the rights of the warranty or compensation for damage.

The warranty also excludes maintenance work, the assembly of parts of other manufacturers, making changes to the device and natural wear.

8.0 - RATING PLATE DATA

The rating plate data (see example provided here) includes the following:

- Manufacturer's name/logo and address (possible distributor name/logo)
- Mod.: = device name/model followed by the connection diameter
- CE-51AQ647 = certification pin number
- Cl. A = Tolerance on P2 ($A = \pm 15\%$)
- Gr. 2 = Mechanical resistance group 2 in accordance with EN 13611
- EN 88-1 = Product reference regulation
- P1 = Inlet pressure range at which product operation is guaranteed
- P2 = Outlet pressure range
- TS = Temperature range within which product operation is guaranteed
- 0051 = Conformity with Regulation (EU) 2016/426 followed by Notified Body No.
- year = Year of manufacture
- Lot = Product serial number (see explanation below)
 - U1812 = Lot issued in year 2018 in the 12th week
 - 7634 = progressive job order number for the indicated year
 - 00001 = progressive number referring to the quantity of the lot

MADAS[®]
s.r.l.

Via Moratello, 5/7 - 37045
Legnago (VR) - Italy
www.madas.it

Mod.: FRG/2MTE DN 20

CE-51AQ647

P1:400-500 mbar

P2: 16-60 mbar ClA Gr.2 EN 88-1

TS: -15+60 °C

year: 2018 Lot:U1812 7634/00001

0051

1.0 - GENERALITĂȚI

Acest manual prezintă modul în care trebuie instalat, pus și funcțione și utilizat dispozitivul în condiții de siguranță. Instrucțiunile de utilizare trebuie să fie **ÎNTOTDEAUNA** disponibile în instalația în care este instalat dispozitivul.

ATENȚIE: operațiunile de instalare/întreținere trebuie efectuate de personal calificat (după cum este indicat la 1.3) utilizând echipamente de protecție individuală (EIP) corespunzătoare.

Pentru eventuale informații privind operațiunile de instalare/întreținere sau în caz de probleme care nu pot fi rezolvate cu ajutorul instrucțiunilor puteți contacta producătorul la adresa și numerele de telefon indicate pe ultima pagină.

1.1 - DESCRIERE

Dispozitiv care furnizează „în aval” o valoare de presiune (P2) predefinită și constantă (în limitele de funcționare prevăzute) la modificarea presiunii în intrare (P1) și/sau a debitului (Q).

Este dotat cu:

- arc pentru reglarea presiunii în ieșire;
- membrană de siguranță (cu unele excepții);
- priză de presiune în ieșire (cu unele excepții) pentru controlul presiunii în ieșire (P2). La unele modele priza de presiune este prezentă și în intrare;

Poate fi furnizat și cu element filtrant incorporat (modelele FRG/2MT).

Disponibile conexiuni la 90°.

Norme de referință: EN 88-1 – EN 13611.

1.2 - LEGENDĂ SIMBOLURI



PERICOL: În caz de nerespectare se pot produce daune asupra bunurilor materiale.



PERICOL: În caz de nerespectare, pe lângă daunele asupra bunurilor materiale, se pot produce și vătămări ale persoanelor și/sau animalelor domestice.



ATENȚIE: Se atrage atenția asupra detaliilor tehnice care se adresează personalului calificat.

1.3 - PERSONAL CALIFICAT

Sunt persoane care:

- Sunt familiarizate cu instalarea, montarea, punerea în funcțiune și întreținerea produsului;
- Cunosc normele în vigoare din regiune sau țară în materie de instalare și siguranță;
- Au fost instruite cu privire la acordarea primului ajutor.



1.4 - UTILIZAREA DE PIESE DE SCHIMB NEORIGINALE

- În caz de întreținere sau înlocuire de piese de schimb (ex. arc, element filtrant, etc.) trebuie utilizate **DOAR** cele indicate de producător. Utilizarea de componente diferite, pe lângă faptul că duce la pierderea garanției produsului, ar putea compromite funcționarea corectă a acestuia.
- Producătorul nu este responsabil pentru funcționările defectuoase rezultate ca urmare a modificărilor neautorizate sau a utilizării de piese de schimb neoriginale.



1.5 - UTILIZARE IMPROPRIE

- Produsul trebuie utilizat doar în scopul pentru care a fost fabricat.
- Nu este permisă utilizarea cu fluide diferite de cele indicate.
- Nu trebuie depășite în nici un caz datele tehnice indicate pe plăcuță. Revine în sarcina utilizatorului final sau a instalatorului să adopte sisteme corecte de protecție a aparatului care să împiedice depășirea presiunii maxime indicată pe plăcuță.
- Producătorul nu este responsabil pentru daunele cauzate de utilizarea improprie a aparatului.

2.0 - DATE TEHNICE

- Utilizare : gaze non agresive din cele trei familii (gaze uscate)
- Temperatura aerului ambiant (TS) : -15 ÷ +60 °C
- Presiune maximă/interval presiune de funcționare: 100 mbar (versiunea A) - 100÷200 mbar (versiunea B) - 200÷300 mbar (versiunea C) - 300÷400 mbar (versiunea D) - 400÷500 mbar (versiunea E)
- Clasă : A (P2 ± 15%)
- Rezistență mecanică : Grup 2 (conform EN 13611)
- Racorduri filetate Rp în linie : (DN 15 - DN 20 - DN 25) conform EN 10226
- Racorduri filetate Rp la 90° : (DN 15 - DN 20 - DN 25) conform EN 10226
- Racorduri filetate NPT : solicitați fezabilitatea
- Element filtrant (doar modelele FRG/2MT) : filtrare 50µm
- În conformitate cu : Regulamentul (UE) 2016/426 (Aparate consumatoare de combustibili gazoși) cu excepția modelelor cu nota ⁽¹⁾ (pag. 28 și 31)

2.1 - IDENTIFICARE MODELE

RG/2MT = fără filtru

FRG/2MT = cu filtru

| | | |
|------------|-----------------------------------------------------|-------------------------------|
| A = | (conexiuni în linie) | Interval P1: până la 100 mbar |
| B = | (conexiuni în linie) | Interval P1: 100÷200 mbar |
| C = | (conexiuni în linie) | Interval P1: 200÷300 mbar |
| D = | (conexiuni în linie) | Interval P1: 300÷400 mbar |
| E = | (conexiuni în linie) | Interval P1: 400÷500 mbar |
| R = | (dacă este prezent, conexiuni la 90° - vezi fig. 2) | |

Ex.: **FRG/2MTER** = Regulator de presiune pentru gaz cu filtru, interval P1 400÷500 mbar, conexiuni la 90°

3.0 - PUNEREA ÎN FUNCȚIUNE A DISPOZITIVULUI



3.1 - OPERAȚIUNI PRELIMINARE INSTALĂRII

- Înainte de instalare este necesară închidere gazului în amonte de aparat;
- Verificați ca presiunea de linie **SĂ FIE CUPRINSĂ** în intervalul P1 indicat pe eticheta produsului și să **NU DEPĂȘEASCĂ** valoarea maximă;
- Eventualele dopuri de protecție (dacă sunt prezente) trebuie înlăturate înainte de instalare;
- Tuburile și interiorul aparatului trebuie să fie libere de corpuri străine;
- IMPORTANT:** pentru a evita posibilele pompări și/sau perturbări ale fluxului de gaz trebuie prevăzut (în aval de regulator) o porțiune rectilinie de tub de cel puțin 5 DN.
- IMPORTANT:** prevedeți instalarea de dispozitive de închidere manuală a gazului (ex. robinete cu bilă) în amonte și în aval de regulator pentru a-l proteja de eventualele probe de etanșeitate a tuburilor;
- Verificați ca lungimea filetului tuburilor să nu fie excesivă pentru a nu deteriora corpul aparatului în faza de înșurubare;
- Dacă regulatorul nu este dotat cu filtru, se recomandă instalarea unui filtru corespunzător în amonte;
- În cazul instalării în exterior, se recomandă să se prevadă o acoperitoare de protecție pentru a evita ca apa pluvială să oxideze sau să deterioreze părți ale aparatului.



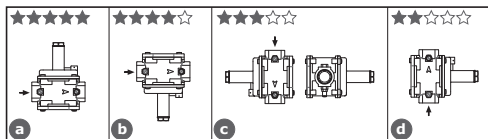
- În funcție de geometria instalației, evaluați riscul formării de amestec exploziv în interiorul conductei;
- Dacă regulatorul este instalat în apropierea altor echipamente sau ca parte dintr-un ansamblu, trebuie verificată în prealabil compatibilitatea dintre regulator și aceste echipamente;
- Prevedeți o protecție împotriva loviturilor sau contactelor accidentale în cazul în care aparatul este accesibil personalului necalificat.



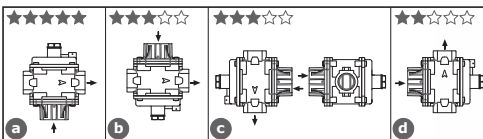
3.2 - INSTALARE (vezi exemplul de la 3.4)

- Asamblați dispozitivul înșurubându-l, împreună cu etanșările corespunzătoare, pe instalația cu tuburi și/sau racorduri ale căror filete să se potrivească cu conexiunea care trebuie asamblată.
- Nu utilizați gâtul capacului superior (3) ca manetă pentru înșurubare ci ajutați-vă de unealta corespunzătoare;
- Săgeata, indicată pe corpul (5) aparatului, trebuie orientată către utilizator;
- Regulatorul este poziționat în mod normal înainte de utilizator. Evaluați în prealabil posibilitatea de a instala regulatorul ca în exemplul de instalare de la 3.4 mai precis în poziție optimă poz. a (vezi figurile de mai jos);
- În cazul în care acest lucru nu este posibil trebuie să țineți cont de următorii factori:
 1. dacă este instalat ca în poz. b valoarea maximă a P2 declarată pe plăcuța ar putea fi mai mică cu câțiva mbar.
 2. dacă este instalat ca în poz. c durata de viață a produsului ar putea fi mai mică raportat la durata de viață care s-ar obține prin instalare în poziția optimă a;
 3. dacă este instalat ca în poz. d, pe lângă cele menționate în cazul poz. c, se recomandă instalarea unui filtru după regulator care să îl protejeze împotriva reziduurilor care ar putea pătrunde de sus (prin forța gravitației);

Conexiuni în linie



Conexiuni la 90° (intrare în linie închisă)



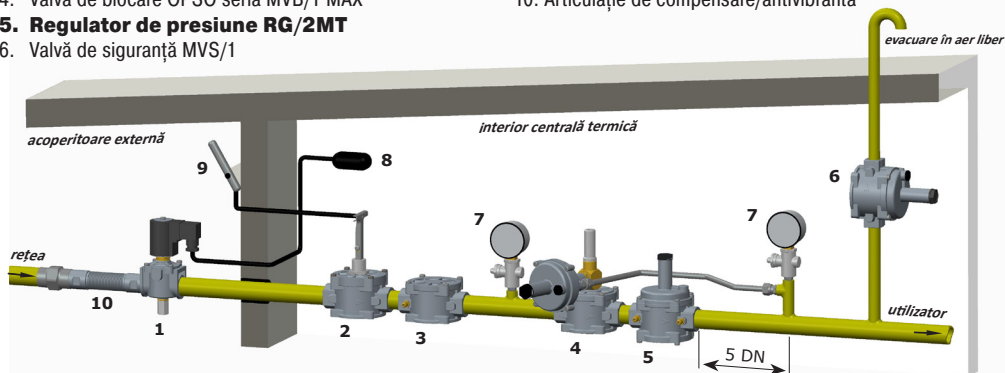
- În timpul instalării evitați pătrunderea în interiorul aparatului de reziduuri sau resturi metalice;
- Pentru a asigura o montare fără tensiuni mecanice, se recomandă utilizarea de articulații de compensare pentru a suplini și dilatările termice ale tuburilor;
- În cazul în care este prevăzută instalarea aparatului pe o rampă, revine în sarcina instalatorului să prevadă suporturi corespunzătoare sau planuri de sprijin dimensionate corect, pentru susținerea și fixarea ansamblului. Nu permiteți niciodată și din nici un motiv, ca greutatea rampei să se sprijine doar pe conexiunile (filetate sau cu flanșă) ale dispozitivelor individuale;
- În orice caz după instalare verificați etanșarea instalației evitând să supuneți membrana regulatorului (și așadar porțiunea de tuburi din aval) unei presiuni mai mari de 200 mbar;

3.3 - INSTALAREA ÎN LOCURI CU RISC DE EXPLOZIE (DIRECTIVA 2014/34/UE)

Dispozitivul nu este adecvat pentru a fi utilizat în locuri cu risc de explozie.

3.4 - EXEMPLU GENERAL DE INSTALARE

1. Electrovalvă cu rearmare manuală M14/RM N.C.
2. Valvă de închidere SM
3. Filtru gaz FM
4. Valvă de blocare OPSO seria MVB/1 MAX
5. Regulator de presiune RG/2MT
6. Valvă de siguranță MVS/1
7. Manometru și buton aferent
8. Detector de gaz
9. Manetă de comandă de la distanță a valvei de închidere SM
10. Articulație de compensare/antivibrantă





4.0 - PRIMA PUNERE ÎN FUNCȚIUNE

Înainte de punerea în funcțiune verificați ca:

- toate indicațiile prezente pe plăcuță, inclusiv direcția fluxului, să fie respectate;
- orificiul mic prezent pe capacul superior **(3)** să nu fie blocat.



• **IMPORTANT:** Proba de etanșeitate a tuburilor trebuie efectuată evitând să supuneți membrana regulatorului (și așadar porțiunea de tuburi din aval) unei presiuni mai mari de 200 mbar. Utilizați dispozitive manuale de închidere a gazului pentru a evita deteriorarea regulatorului;

• Manevra de presurizare a aparaturii, va trebui să fie efectuată foarte lent pentru a evita eventuale daune.

NOTĂ: nu trebuie blocat din nici un motiv micul orificiu prezent pe capacul superior **(3)** deoarece este posibil ca regulatorul să nu mai funcționeze;

- Deschideți foarte lent valva de interceptare din aval;
- Deschideți foarte lent aparatele de interceptare din amonte (ex. robineti cu bilă, electrovalve, valvă de blocare OPSO, etc);
- Așteptați ca presiunea din aval să se stabilizeze la valoarea de calibrare P2 a arcului (indicată pe plăcuță);
- Controlați etanșarea tuturor garniturilor instalației și verificați etanșarea internă/externă a regulatorului;
- Verificați funcționarea regulatorului.



4.1 - VERIFICĂRI PERIODICE RECOMANDATE

- Verificați etanșarea conexiunilor cu flanșă/filet de pe instalație;
- Verificați etanșarea și funcționarea regulatorului;

Revine în sarcina utilizatorului final sau a instalatorului să definească frecvența verificărilor menționate mai sus în funcție de gravitatea condițiilor de funcționare.



4.2 - REGLAREA PRESIUNII ÎN IEȘIRE

Înainte de a porni instalația, asigurați-vă că arcul din dotarea regulatorului este corespunzător pentru presiunea de reglare dorită. Presiunea în ieșire P2 (cu excepția cazului în care există solicitări specifice) este setată din fabrică cu capacul superior **(3)** poziționat după cum este indicat la 3.2 **a** și cu șurubul de reglare **(2)** setat aproximativ la valoarea minimă de calibrare. Dacă regulatorul este instalat în poziții diferite, verificați și reconfigurați presiunea în ieșire P2.

Pentru reglarea presiunii de ieșire:

- Desfaceți dopul **(1)**;
- Desfaceți șurubul de reglare **(2)** poziționându-l la nivelul minim de calibrare permis (extremitatea filetată a capacului superior **(3)**);
- Porniți instalația și asigurați-vă că există un minim de debit în aval de regulator;
- Pentru a crește presiunea stabilită în aval de regulator strângeți șurubul de reglare **(2)** până la valoarea dorită. Efectuați citirea cu manometrul calibrat, instalat în aval de regulator la cel puțin 5 DN (vezi exemplul de la 3.4);
- Strângeți la loc dopul **(1)** și eventual sigilați-l în acea poziție utilizând (în cazul în care sunt prezente) orificiile pentru sigilare corespunzătoare;
- Utilizați prizele de presiune **(6)** pe aparat doar pentru măsurători la debit zero sau la debit foarte redus.



4.3 - ÎNLOCUIREA ARCULUI



Operațiunea trebuie efectuată fără prezență de gaz în interiorul regulatorului.

Pentru a înlocui arcul:

- Desfaceți și scoateți dopul **(1)** de pe capacul superior **(3)**;
- Desfaceți complet și scoateți șurubul de reglare **(2)**;
- Extrageți arcul de pe capacul superior **(3)** **(14)** și înlocuiți-l cu arcul nou;
- Strângeți șurubul de reglare **(2)** și, după ce ați pornit instalația după cum este indicat la 4.0, setați presiunea de ieșire la valoarea dorită după cum este indicat la 4.2;
- Strângeți la loc dopul **(1)** și eventual sigilați-l în acea poziție utilizând (în cazul în care sunt prezente) orificiile pentru sigilare corespunzătoare;



5.0 - ÎNTREȚINERE



Înainte de a efectua orice operațiune de demontare la aparat, asigurați-vă că în interiorul acestuia nu există gaz sub presiune.

Pentru a controla starea elementului filtrant (7) (operațiunile de mai jos pot fi efectuate doar pentru versiunile cu racorduri în linie)

- Desfaceți șuruburile de fixare (8) și cu mare atenție scoateți capacul inferior (10) de pe corp (5);
- Scoateți elementul filtrant (7) și verificați starea acestuia. Suflați-l și curățați-l, dacă este necesar înlocuiți-l (pentru poziționare vezi figura de la pagina următoare);
- Verificați condițiile O-Ring-ului de etanșare (11) a capacului inferior (10), și dacă este necesar înlocuiți-l;
- Înainte de a efectua remontarea, verificați ca O-Ring-ul de etanșare (11) al capacului inferior (10) să se afle în interiorul locașului corespunzător;
- Repoziționați capacul inferior (10) și fixați-l în poziția originală acordând atenție maximă să nu „ciupiți” sau să nu deteriorați O-Ring-ul de etanșare în faza de strângere.

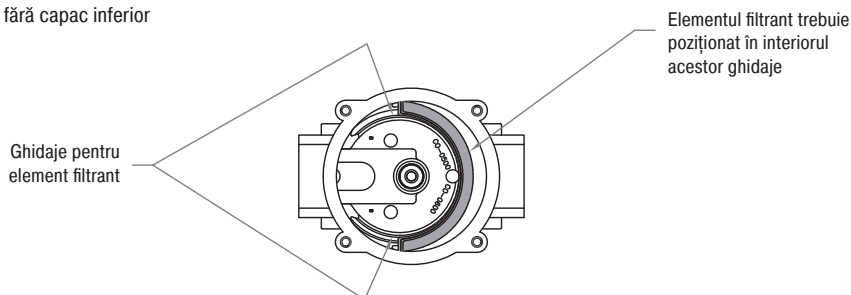
IMPORTANT: asigurați-vă că pivotul central (4) este centrat în ghidajul capacului inferior (10);

- Strângeți șuruburile treptat, conform unei scheme „în cruce” până la atingerea cuplului (toleranță - 15%) indicat în tabelul 1 de la pag. 27. Utilizați o cheie dinamometrică calibrată pentru a efectua această operațiune.
- Verificați etanșarea corpului/capacului;

NOTĂ: în caz de inspecție internă se recomandă următoarele:

- Controlați și integritatea obturatorului și, dacă este necesar, înlocuiți elementul de etanșare din cauciuc (9);
- Înlocuiți garniturile înainte de a efectua remontarea.

fig a: Corp fără capac inferior



6.0 - TRANSPORT, STOCARE ȘI ELIMINARE

- În timpul transportului materialul trebuie tratat cu grijă, evitând ca dispozitivul să sufere lovituri, șocuri sau vibrații;
- Dacă produsul prezintă tratamente de suprafață (ex. vopsire, cataforeză etc) acestea nu trebuie deteriorate în timpul transportului;
- Temperatura de transport și stocare, coincide cu cea indicată în datele de pe plăcuță;
- Dacă dispozitivul nu este instalat imediat după livrare trebuie depozitat corect într-un loc uscat și curat;
- În condiții de umiditate este necesară utilizarea de sicativi sau încălzirea pentru evitarea condensului.
- Produsul, la sfârșitul duratei de viață, va trebui eliminat în conformitate cu legislația în vigoare în țara în care se efectuează această operațiune.

7.0 - GARANȚIE

Se aplică condițiile de garanție stabilite cu producătorul la momentul furnizării.

Pentru daune cauzate de:


- Utilizarea improprie a dispozitivului;
- Nerespectarea indicațiilor cuprinse în acest document;
- Nerespectarea normelor privind instalarea;
- modificarea neautorizată, modificarea și utilizarea de piese de schimb neoriginale;

nu pot fi revendicate drepturi de garanție sau de despăgubire pentru daune.

Sunt excluse în plus din garanție lucrările de întreținere, montarea de aparate ale altor producători, modificarea dispozitivului și uzura normală.

8.0 - DATE DE PE PLĂCUȚĂ

Pe plăcuță (vezi exemplul de alături) sunt indicate următoarele date:

- Numele/sigla și adresa producătorului
(eventual numele/sigla distribuitorului)
- Mod.: = numele/modelul aparatului urmat
de diametrul conexiunii
- CE-51AQ647 = număr pin de certificare
- Cl. A = Toleranță pe P2 ($A = \pm 15\%$)
- Gr. 2 = Rezistență mecanică grupa 2 conform EN 13611
- EN 88-1 = Norma de referință a produsului
- P1 = Interval de presiune de intrare la care este garantată funcționare produsului
- P2 = Interval presiune de ieșire
- TS = Interval de temperatură la care este garantată funcționare produsului
- 0051 = Conformitate cu Regulamentul 2016/426 urmat de nr. Organismului Notificat
- year = Anul de fabricație
- Lot = Numărul de serie al produsului (vezi explicația de mai jos)
 - U1812 = Lotul în ieșire anul 2018 săptămâna nr. 12
 - 7634 = număr progresiv comandă raportat la anul indicat
 - 00001 = număr progresiv raportat la cant. lotului

MADAS[®]
s.r.l.

Via Moratello, 5/7 - 37045
Legnago (VR) - Italy
www.madas.it

Mod.: FRG/2MTE DN 20

CE-51AQ647

P1:400-500 mbar

P2: 16-60 mbar CLA Gr.2 EN 88-1

TS: -15+60 °C

year: 2018 Lot:U1812 7634/00001

0051

1.0 - INFORMACIÓN GENERAL

Este manual ilustra cómo instalar y hacer funcionar el dispositivo de forma segura.

Las instrucciones de uso deben estar **SIEMPRE** disponibles en la instalación donde se encuentra el dispositivo.

ATENCIÓN: las operaciones de instalación/mantenimiento las debe realizar personal cualificado (como se indica en 1.3), utilizando los equipos de protección individual (EPI) adecuados.

Para obtener más información respecto a las operaciones de instalación/mantenimiento o en caso de problemas que no se puedan solucionar usando las instrucciones, es posible ponerse en contacto con el fabricante a través de la dirección y los números de teléfono que aparecen en la última página.

1.1 - DESCRIPCIÓN

Dispositivo que suministra en el tramo posterior un valor de presión (P2) predefinido y constante (dentro de los límites de funcionamiento establecidos) al variar la presión de entrada (P1) y/o del caudal (Q).

Está provisto de:

- muelle para la regulación de la presión de salida;
- membrana de seguridad (salvo algunas excepciones);
- toma de presión en salida (salvo algunas excepciones) para el control de la presión de salida (P2). En algunos modelos la toma de presión se encuentra también en la entrada;

Puede suministrarse también con cartucho filtrante incorporado (modelos FRG/2MT).

Están disponibles conexiones a 90°.

Normas de referencia: EN 88-1 – EN 13611.

1.2 - LEYENDA DE SÍMBOLOS



PRECAUCIÓN: En caso de incumplimiento, se pueden provocar daños a bienes materiales.



PRECAUCIÓN: En caso de incumplimiento, además de daños en bienes materiales, también pueden provocarse daños a las personas y/o animales domésticos.



ATENCIÓN: Se llama la atención sobre detalles técnicos dirigidos al personal cualificado.

1.3 - PERSONAL CUALIFICADO

Se trata de personal que:

- Está familiarizado con la instalación, el montaje, la puesta en servicio y el mantenimiento del producto;
- Conoce las normativas en vigor en la región o país, en materia de instalación y seguridad;
- Ha recibido formación acerca de primeros auxilios.



1.4 - USO DE PARTES DE RECAMBIO NO ORIGINALES

- En caso de mantenimiento o sustitución de componentes de repuesto (ej. muelle, cartucho filtrante, etc.) se deben usar **SOLO** los indicados por el fabricante. El uso de componentes diferentes, además de invalidar la garantía del producto, podría perjudicar su correcto funcionamiento.
- El fabricante se exime de toda responsabilidad por problemas de funcionamiento, que se deriven de alteraciones no autorizadas o uso de recambios no originales.



1.5 - USO NO APROPIADO

- El producto se debe usar solo para el fin para el que ha sido fabricado.
- No se permite el uso con fluidos que no sean los indicados.
- No se deben superar en ningún caso, los datos técnicos indicados en la placa. El usuario final o el instalador tienen que adoptar sistemas correctos de protección del aparato, que impidan que se supere la presión máxima indicada en la placa.
- El fabricante no es responsable de los daños causados por un uso impropio del aparato.

2.0 - DATOS TÉCNICOS

- Uso : gases no agresivos de las tres familias (gases secos)
- Temperatura ambiente (TS) : -15 ÷ +60 °C
- Presión máxima/rango de la presión de funcionamiento : 100 mbar (versión A) - 100÷200 mbar (versión B) - 200÷300 mbar (versión C) - 300÷400 mbar (versión D) - 400÷500 mbar (versión E)
- Clase : A (P2 ± 15%)
- Resistencia mecánica : Grupo 2 (según EN 13611)
- Conexiones roscadas Rp en línea : (DN 15 - DN 20 - DN 25) según EN 10226
- Conexiones roscadas Rp a 90° : (DN 15 - DN 20 - DN 25) según EN 10226
- Conexiones roscadas NPT : consulte la disponibilidad
- Cartucho filtrante (solo para modelos FRG/2MT) : filtrado 50µm
- De conformidad con : Reglamento (UE) 2016/426 (Equipos que queman combustibles gaseosos) excepto modelos con nota ⁽¹⁾ (pag. 28 y 31)

2.1 - IDENTIFICACIÓN DE MODELOS

RG/2MT = sin filtro

FRG/2MT = con filtro

- A** = (conexiones en línea) P1 range: hasta 100 mbar
- B** = (conexiones en línea) P1 range: 100÷200 mbar
- C** = (conexiones en línea) P1 range: 200÷300 mbar
- D** = (conexiones en línea) P1 range: 300÷400 mbar
- E** = (conexiones en línea) P1 range: 400÷500 mbar
- R** = (si se tienen, conexiones a 90° - véase la fig. 2)

Ej.: **FRG/2MTER** = Regulador de presión para gas con filtro, P1 range 400÷500 mbar, conexiones a 90°

3.0 - PUESTA EN FUNCIONAMIENTO DEL DISPOSITIVO



3.1 - OPERACIONES ANTES DE LA INSTALACIÓN

- Hay que cerrar el gas antes del aparato, antes de la instalación;
- Compruebe que la presión de línea **ESTÉ COMPRENDIDA** en el rango P1 indicado en la etiqueta del producto y que **NO SEA SUPERIOR** al valor máximo;
- Los posibles tapones de protección (de estar presentes) se deben quitar antes de la instalación;
- Las tuberías y partes internas del aparato no deben tener cuerpos extraños;
- **IMPORTANTE:** para evitar posibles bombeos y/o interferencias en el flujo del gas, hay que disponer (en el tramo posterior del regulador) un tramo rectilíneo de conducto de al menos 5 DN.
- **IMPORTANTE:** disponga la instalación de dispositivos de cierre manual del gas (por ej. válvulas de esfera) en el tramo anterior y posterior del regulador, para protegerlo de posibles pruebas de estanqueidad de las tuberías;
- Compruebe que la longitud de la rosca de la tubería no sea excesiva, para no dañar el cuerpo del aparato en fase de atornillado;
- Si el regulador no está provisto de filtro, se recomienda la instalación de un filtro adecuado en el tramo anterior;
- En caso de instalación en el exterior, se recomienda colocar un techo de protección para evitar que el agua de lluvia pueda oxidar o dañar partes del aparato.



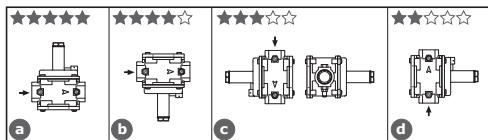
- En función de la geometría de la instalación, evalúe el riesgo de formación de mezcla explosiva en el interior del conducto;
- Si el regulador se instala en proximidad de otros equipos o como parte de un conjunto, hay que evaluar previamente la compatibilidad entre el regulador y estos equipos;
- Coloque una protección contra golpes o contactos accidentales si el aparato está accesible a personal no cualificado.



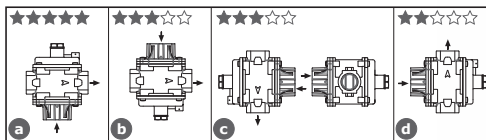
3.2 - INSTALACIÓN (véase el ejemplo en el punto 3.4)

- Monte el dispositivo enroscándolo, insertando las juntas correspondientes, en la instalación con tubos y/o racores cuyas roscas encajen con la conexión que hay que acoplar.
- No use el cuello de la tapa superior (3) como palanca para atornillar; utilice la herramienta adecuada;
- La flecha, indicada en el cuerpo (5) del aparato, debe estar dirigida hacia el punto de consumo;
- El regulador normalmente está colocado antes del punto de consumo. Evalúe previamente la posibilidad de instalar el regulador como en el ejemplo de instalación en 3.4 es decir, en la posición óptima pos. a (véanse las figuras siguientes);
- Si no fuera posible, hay que tener en cuenta los factores siguientes:
 1. si se instala como en la pos. b el valor máximo de P2 declarado en la placa podría ser inferior de algunos mbar.
 2. si se instala como en la pos. c la duración de la vida útil del producto puede ser inferior respecto a la duración que se consigue con la instalación en la posición óptima a;
 3. si se instala como en la pos. d, además de lo mencionado para la pos. c, se recomienda la instalación de un filtro después del regulador, que lo proteja de la suciedad, que puede entrar por el tramo posterior desde arriba (por gravedad);

Conexiones en línea



Conexiones a 90° (entrada en línea cerrada)



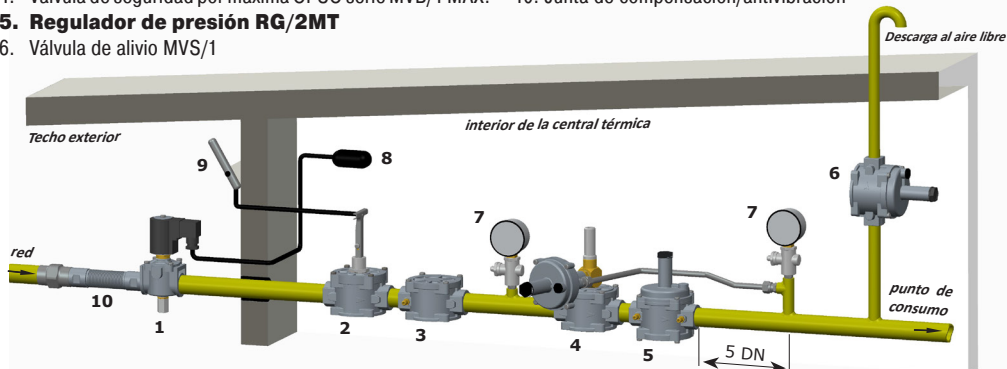
- Durante la instalación, evite que la suciedad o residuos metálicos penetren dentro del aparato;
- Garantice un montaje sin tensiones mecánicas; se recomienda el uso de juntas de compensación para absorber también las dilataciones térmicas de la tubería;
- Si se ha dispuesto la instalación del aparato en una rampa, es deber del instalador preparar soportes o apoyos adecuados, correctamente dimensionados, para sostener y fijar el conjunto. Nunca deje, por ningún motivo, que el peso de la rampa recaiga solamente sobre las conexiones (roscadas o embreadas) de cada uno de los dispositivos;
- En cualquier caso, después de la instalación compruebe la estanqueidad del sistema, evitando someter la membrana del regulador (y por tanto, el tramo de tubería posterior) a una presión superior a 200 mbar;

3.3 - INSTALACIÓN EN LUGARES CON RIESGO DE EXPLOSIÓN (DIRECTIVA 2014/34/UE)

El dispositivo no es idóneo para el uso en lugares con riesgo de explosión.

3.4 - EJEMPLO GENÉRICO DE INSTALACIÓN

1. Electroválvula con rearme manual M14/RM N.C.
2. Válvula de corte SM
3. Filtro de gas FM
4. Válvula de seguridad por máxima OPSO serie MVB/1 MÁX.
5. Regulador de presión RG/2MT
6. Válvula de alivio MVS/1
7. Manómetro y válvula pulsadora correspondiente
8. Detección de gas
9. Palanca de mando a distancia válvula de corte SM
10. Junta de compensación/antivibración





4.0 - PRIMERA PUESTA EN SERVICIO

Antes de la puesta en servicio compruebe que:

- se respeten todas las indicaciones presentes en la placa, incluida la dirección del flujo;
- el pequeño agujero de la tapa superior (**3**) no esté obstruido.



• **IMPORTANTE:** La prueba de estanqueidad de las tuberías debe realizarse evitando someter la membrana del regulador (y por tanto, el tramo de tubería posterior) a una presión superior a 200 mbar. Utilice dispositivos manuales de cierre del gas apropiados para evitar que se dañe el regulador;

• La maniobra de presurización del equipo deberá realizarse muy lentamente para evitar posibles daños.

NOTA: no puede estar obstruido por ninguna razón el pequeño agujero de la tapa superior (**3**), porque el regulador podría no funcionar;

- Abra muy lentamente la válvula de interceptación posterior;
- Abra muy lentamente los dispositivos de interceptación anteriores (por ej. válvulas de bola, electroválvulas, válvula de bloqueo OPSO, etc.);
- Espere a que la presión posterior se estabilice en el valor de calibrado P2 del muelle (indicado en la placa);
- Controle la estanqueidad de todas las juntas de la instalación y compruebe la estanqueidad interna/externa del regulador;
- Compruebe el funcionamiento del regulador.



4.1 - COMPROBACIONES PERIÓDICAS RECOMENDADAS

- Compruebe la estanqueidad de las conexiones embreadas/roscadas en la instalación;
- Compruebe la estanqueidad y el funcionamiento del regulador;

Es deber del usuario final o del instalador determinar la frecuencia de dichas comprobaciones en función de la relevancia de las condiciones de servicio.



4.2 - REGULACIÓN DE LA PRESIÓN DE SALIDA

Antes de poner en marcha el equipo, asegúrese de que el muelle entregado con el regulador sea adecuado para la presión de regulación deseada. La presión de salida P2 (excepto peticiones específicas) se configura de fábrica con la tapa superior (**3**) colocada como se indica en 3.2 **a**) y con el tornillo de regulación (**2**) ajustado aproximadamente al valor mínimo de calibrado. Si el regulador se ha instalado en posiciones diferentes, compruebe y configure de nuevo la presión de salida P2.

Para la regulación de la presión de salida:

- Desenrosque el tapón (**1**);
- Desenrosque el tornillo de regulación (**2**) colocándolo en el calibrado mínimo permitido (extremo roscado de la tapa superior (**3**));
- Ponga en marcha la instalación o asegúrese de que haya un caudal mínimo en el tramo posterior del regulador;
- Para aumentar el calibrado de la presión posterior del regulador, atornille el tornillo de regulación (**2**) hasta el valor deseado. Efectúe la lectura con el manómetro calibrado, instalado en el tramo posterior del regulador a al menos 5 DN (véase el ejemplo en 3.4);
- Enrosque el tapón (**1**) y, si es necesario, séllelo en esa posición utilizando (si están presentes) los orificios de sellado correspondientes;
- Utilice las tomas de presión (**6**) en el aparato solo para mediciones con caudal cero o con caudal muy reducido.



4.3 - SUSTITUCIÓN DEL MUELLE



La operación debe efectuarse sin la presencia de gas en el interior del regulador.

Para sustituir el muelle:

- Desenrosque y quite el tapón (**1**) de la tapa superior (**3**);
- Desenrosque por completo y quite el tornillo de regulación (**2**);
- Extraiga de la tapa superior (**3**) el muelle (**14**) y sustitúyalo con el nuevo;
- Atornille el tornillo de regulación (**2**) y, después de haber puesto en marcha la instalación como se indica en 4.0, ajuste la presión de salida al valor deseado, como se indica en 4.2;
- Enrosque el tapón (**1**) y, si es necesario, séllelo en esa posición utilizando (si están presentes) los orificios de sellado correspondientes;



5.0 - MANTENIMIENTO



- Antes de efectuar cualquier operación de desmontaje en el aparato, asegúrese de que en el interior del mismo no haya gas a presión.

Para comprobar el estado del cartucho filtrante (7) (operaciones siguientes realizables solo para versiones con conexiones en línea)

- Desenrosque los tornillos de fijación (8) y, con mucha atención, extraiga la tapa inferior (10) del cuerpo (5);
- Extraiga el cartucho filtrante (7) y compruebe su estado. Sople sobre él y límpielo; si es necesario, sustitúyalo (para el posicionamiento, véase la figura de la página siguiente);
- Compruebe las condiciones de la junta tórica de estanqueidad (11) de la tapa inferior (10); si es necesario, sustitúyala;
- Antes de proceder con el montaje, compruebe que la junta tórica de estanqueidad (11) de la tapa inferior (10) esté dentro de la cavidad correspondiente;
- Vuelva a colocar la tapa inferior (10) y fíjela en la posición original, prestando la máxima atención en no "pellizcar" ni dañar la junta tórica de estanqueidad en la fase de ajuste.

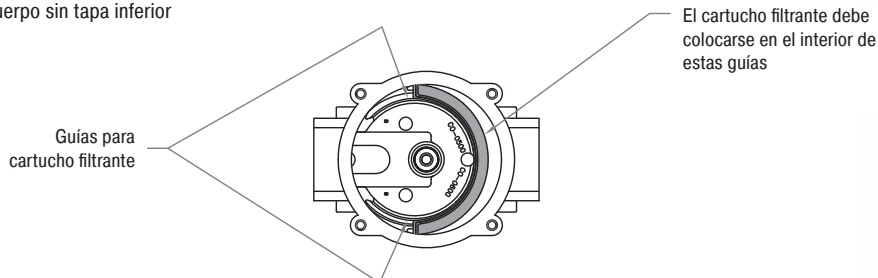
IMPORTANTE: asegúrese de que el perno central (4) esté centrado en la guía de la tapa inferior (10);

- Apriete los tornillos gradualmente, según un esquema "de cruz", hasta alcanzar el par (tolerancia -15 %) indicado en la tabla 1 de la pág. 27. Utilice una llave dinamométrica calibrada para efectuar la operación.
- Compruebe la estanqueidad del cuerpo/tapa;

NOTA: en caso de inspección interna se aconseja:

- Controlar también la integridad del obturador y, si es necesario, sustituir el dispositivo de estanqueidad de goma (9);
- Sustituir las juntas antes de proceder con el montaje de nuevo.

fig. a: Cuerpo sin tapa inferior



6.0 - TRANSPORTE, ALMACENAMIENTO Y ELIMINACIÓN 7.0 - GARANTÍA

- Durante el transporte, el material debe tratarse con cuidado, evitando que el dispositivo se someta a choques, golpes o vibraciones;
- Si el producto tiene tratamientos superficiales (p. ej. pintura, cataforesis, etc.), los mismos no deben dañarse durante el transporte;
- La temperatura de transporte y almacenamiento debe coincidir con la indicada en los datos de la placa;
- Si el dispositivo no se instala inmediatamente después de la entrega, se debe almacenar correctamente en un lugar seco y limpio;
- En lugares húmedos es necesario usar secadores o bien calefacción para evitar la formación de condensación.
- El producto, al final de su vida útil, deberá eliminarse en conformidad con la legislación vigente en el país en el que se realiza esta operación.

Valen las condiciones de garantía establecidas con el fabricante en el momento del suministro.

Por daños causados por:


- uso impropio del dispositivo;
- incumplimiento de las disposiciones indicadas en este documento;
- incumplimiento de las normas relacionadas con la instalación;
- alteración, modificación y uso de partes de repuesto no originales;

no se pueden reclamar derechos de garantía ni resarcimiento de daños.

Además, se excluyen de la garantía los trabajos de mantenimiento, el montaje de aparatos de otros fabricantes, la modificación del dispositivo y el desgaste natural.

8.0 - DATOS DE LA PLACA

En la placa (véase el ejemplo de al lado) aparecen los siguientes datos:

- Nombre/logotipo y dirección del fabricante (eventual nombre/logotipo del distribuidor)
- Mod.: = nombre/modelo del aparato seguido del diámetro de conexión
- CE-51AQ647 = número de pin de certificación
- Cl. A = Tolerancia en P2 ($A = \pm 15\%$)
- Gr. 2 = Resistencia mecánica grupo 2 según EN 13611
- EN 88-1 = Norma de referencia del producto
- P1 = Rango de presión máxima o rango de presión de entrada en la que se garantiza el funcionamiento del producto
- P2 = Rango de la presión de salida
- TS = Intervalo de temperatura en el que se garantiza el funcionamiento del producto
- 0051 = Conformidad con el Reglamento 2016/426 seguida del n.º del Organismo Notificado
- year = Año de fabricación
- Lot = Número de matrícula del producto (véase la explicación a continuación)
 - U1812 = Lote en salida año 2018 semana n.º 12
 - 7634 = número progresivo de pedido referido al año indicado
 - 00001 = número progresivo referido a la cantidad del lote

MADAS[®]
s.r.l.

Via Moratello, 5/7 - 37045
Legnago (VR) - Italia
www.madas.it

Mod.: FRG/2MTE DN 20

CE-51AQ647

P1:400-500 mbar

P2: 16-60 mbar ClA Gr.2 EN 88-1

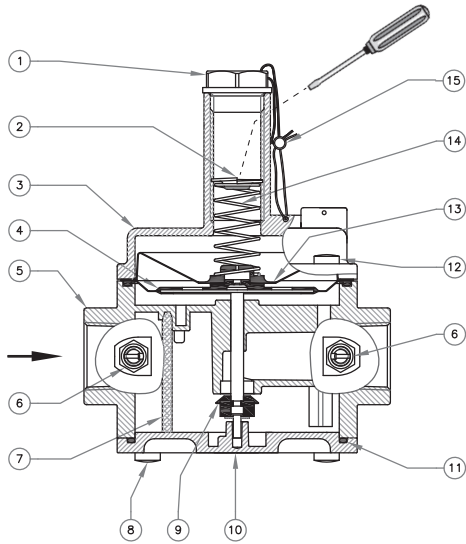
TS: -15+60 °C

year: 2018 Lot:U1812 7634/00001

0051

fig. 1

Connessioni in linea / In line connections
 Conexiuni in linie / Conexiones en linea
 DN 15 - DN 20 - DN 25

**IT****fig. 1 e 2**

1. Tappo di chiusura
2. Vite di regolazione P2
3. Coperchio superiore
4. Membrana di funzionamento/perno centrale
5. Corpo
6. Presa di pressione (optional)
7. Organo filtrante
8. Viti di fissaggio coperchio inferiore
9. Otturatore
10. Coperchio inferiore
11. O-Ring di tenuta coperchio inferiore
12. Viti di fissaggio coperchio superiore
13. Membrana di sicurezza
14. Molla di taratura
15. Sigillo (optional)

EN**fig. 1 and 2**

1. Closing cap
2. Adjustment screw P2
3. Top cover
4. Working membrane/centre pin
5. Body
6. Pressure test nipple (optional)
7. Filter element
8. Bottom cover clamping screws
9. Obturator
10. Bottom cover
11. Bottom cover sealing O-Ring
12. Top cover clamping screws
13. Safety membrane
14. Calibration spring
15. Seal (optional)

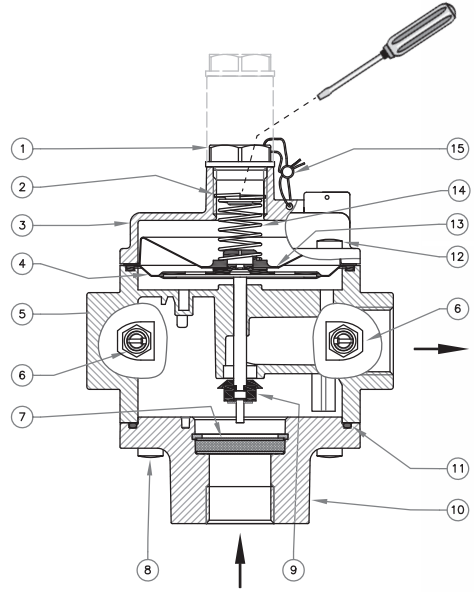
RO**fig. 1 și 2**

1. Dop de închidere
2. Șurub de reglare P2
3. Capac superior
4. Membrană de funcționare/pivot central
5. Corp
6. Priză de presiune (opțional)
7. Element filtrant
8. Șuruburi de fixare capac inferior
9. Obturator
10. Capac inferior
11. O-Ring de etanșare capac inferior
12. Șuruburi de fixare capac superior
13. Membrană de siguranță
14. Arc de calibrare
15. Sigiliu (opțional)

ES**fig. 1 y 2**

1. Tapón de cierre
2. Tornillo de regulación P2
3. Tapa superior
4. Membrana de funcionamiento/perno central
5. Cuerpo
6. Toma de presión (opcional)
7. Cartucho filtrante
8. Tornillos de fijación de la tapa inferior
9. Obturador
10. Tapa inferior
11. Junta tórica de estanqueidad de la tapa inferior
12. Tornillos de fijación de la tapa superior
13. Membrana de seguridad
14. Muelle de calibración
15. Sello (opcional)

fig. 2
 Connessioni a 90° / 90° connections
 Conexiuni la 90° / Conexiones a 90°
 DN 15 - DN 20 - DN 25

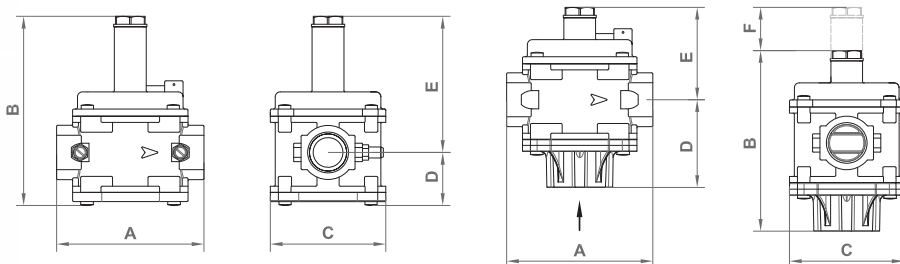
**IT****EN****RO****ES****Tabella 1 - Table 1 - Tabelul 1 - Tabla 1**

| Vite / Screw / Șurub / Tornillo | | M5 |
|----------------------------------------|-----------------------------------------------------|-----------|
| Coppia max (N.m) Max. torque (N.m) | Zincato / Galvanised / Zincat / Galvanizado | 6 |
| Cuplu max (N.m) Par máximo (N.m) | Acc. INOX / Stainless Steel / Oț. INOX / Acero INOX | 4,5 |

Tabella 2 - Table 2 - Tabelul 2 - Tabla 2

Dimensioni di ingombro in mm - Overall dimensions in mm - Dimensiuni de gabarit in mm - Dimensiones en mm

| Connessioni in linea Connections in line Conexiuni în linie Conexiones en línea | Connessioni a 90° 90° connections Conexiuni la 90° Conexiones a 90° | A | B=(D+E) | C | D | E | F* |
|------------------------------------------------------------------------------------------|------------------------------------------------------------------------------|-----|---------|----|------|-------|----|
| Rp DN 15 - Rp DN 20 - Rp DN 25 | - | 120 | 153 | 94 | 40,5 | 111,5 | - |
| - | Rp DN 15 - Rp DN 20 - Rp DN 25 | 120 | 150 | 94 | 72,5 | 77,5 | 34 |



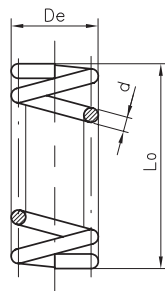
* F: solo versioni B-C-D-E con connessioni a 90° / F: only B-C-D-E versions with 90° connections
 F: doar versiunile B-C-D-E cu conexiuni la 90° / F: solo versiones B-C-D-E con conexiones a 90°

Le dimensioni sono indicative, non vincolanti - The dimensions are provided as a guideline, they are not binding
 Dimensiunile sunt orientative, fără caracter obligatoriu - Las dimensiones son indicativas, no vinculantes

Tabella 3 - Table 3 - Tabelul 3 - Tabla 3 - Flow rate range: 1-10 m³/h air

Caratteristiche molle di regolazione / Regulation spring data / Caracteristici arcuri de reglare / Características muelles de regulación

| Codice molla Spring code Cod arc Código muelle | dimensioni in mm (d x De x Lo x it) dimensions in mm (d x De x Lo x it) dimensiuni în mm (d x De x Lo x it) dimensiones en mm (d x De x Lo x it) | Attacchi Connections Racorduri Conexiones | Taratura (mbar) Setting (mbar) Calibrare (mbar) Tarado (mbar) | Versione Version Versiune Versión |
|---------------------------------------------------------|-----------------------------------------------------------------------------------------------------------------------------------------------------------|----------------------------------------------------|------------------------------------------------------------------------|--------------------------------------------|
| MO-0213 | 1,3x17x55x8 | DN 15 | 13,7 ÷ 30 | A |
| MO-0204 | 1X17X40X6 | DN 15 (90°) | 13,7 ÷ 30 | A |
| MO-0210 | 1,3x17x70x11 | DN 15 / DN 15 (90°) | 20 ÷ 60 | A |
| MO-0213 | 1,3x17x55x8 | | 16 ÷ 30 | B |
| MO-0210 | 1,3x17x70x11 | | 20 ÷ 70 | B |
| MO-0210 | 1,3x17x70x11 | | 16 ÷ 60 | C - D - E |
| MO-2150 | 2x17x54x9 | | 60 ÷ 180 ⁽¹⁾ | C |
| MO-2150 | 2x17x54x9 | | 60 ÷ 200 ⁽¹⁾ | D - E |
| MO-0213 | 1,3x17x55x8 | DN 20 | 13,7 ÷ 30 | A |
| MO-0204 | 1X17X40X6 | DN 20 (90°) | 13,7 ÷ 30 | A |
| MO-0210 | 1,3x17x70x11 | DN 20 / DN 20 (90°) | 20 ÷ 60 | A |
| MO-0210 | 1,3x17x70x11 | | 16 ÷ 60 | B - C - D - E |
| MO-2150 | 2x17x54x9 | | 60 ÷ 180 ⁽¹⁾ | C |
| MO-2150 | 2x17x54x9 | 60 ÷ 200 ⁽¹⁾ | D - E | |
| MO-0213 | 1,3x17x55x8 | DN 25 | 13,7 ÷ 30 | A |
| MO-0204 | 1X17X40X6 | DN 25 (90°) | 13,7 ÷ 30 | A |
| MO-0210 | 1,3x17x70x11 | DN 25 / DN 25 (90°) | 20 ÷ 70 | A |
| MO-0210 | 1,3x17x70x11 | | 16 ÷ 70 | B |
| MO-0210 | 1,3x17x70x11 | | 16 ÷ 60 | C - D - E |
| MO-2150 | 2x17x54x9 | | 60 ÷ 180 ⁽¹⁾ | C |
| MO-2150 | 2x17x54x9 | 60 ÷ 200 ⁽¹⁾ | D - E | |



it= numero di spire totali
 it= total number of turns
 it= numărul de spire totale
 it= número total de espiras

(1) componente progettato per utilizzo industriale in siti industriali / component designed for industrial use in industrial sites
 component proiectat pentru utilizarea industrială în industriile situate / componente diseñado para uso industrial en sitios industriales

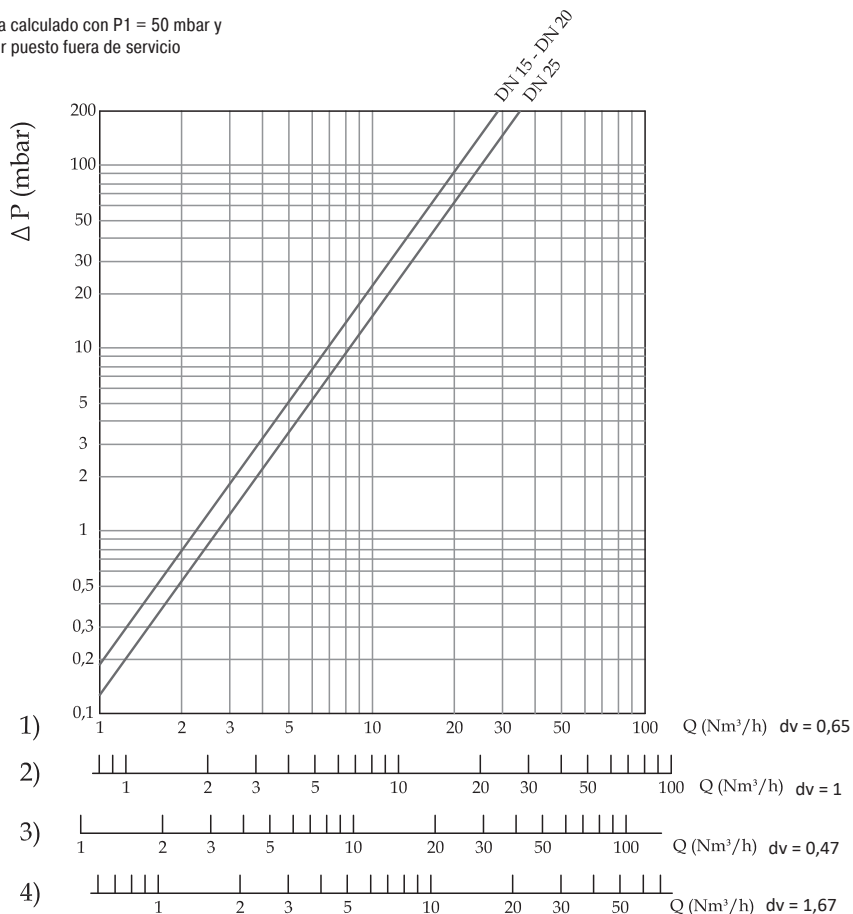
Diagramma perdite di carico regolatori senza filtro
Capacity diagram of regulators without filter
Diagramă pierderi de sarcină reglatoare fără filtru
Diagrama de caudales reguladores sin filtro

Diagramma calcolato con P1 = 50 mbar e regolatore messo fuori servizio

Diagram calculated with P1 = 50 mbar and regulator set out of service

Diagramă calculată cu P1 = 50 mbar și regulator scos din funcțiune

Diagrama calculado con P1 = 50 mbar y regulador puesto fuera de servicio



dv = densità relativa all'aria
 dv = density relative to the air
 dv = densitatea relativă a aerului
 dv = densidad relativa del aire

1) metano - methane - metan - metano
 2) aria - air - aer - aire
 3) gas di città - town gas - gaz de oraș - gas de ciudad
 4)/gpl - lpg - gpl - gas líquido

**ATTACCHI FILETTATI NPT / NPT THREADED CONNECTIONS
RACORDURI FILETATE NPT / CONEXIONES ROSCADAS NPT**

richiedere fattibilità / request feasibility / solicitați fezabilitate / consulte la disponibilidad

Aggiungere la lettera **"N"** dopo le cifre indicanti gli attacchi.

Add the letter **"N"** after figures denoting the connection.

Adăugați litera **"N"** după cifrele care indică conexiunea.

Añadir la letra **"N"** a continuación de las cifras que indican los diámetros de conexión.

Es. / E.g. / Ex. / Ej.
FR44**NE** 010

**ELASTOMERI IN FKM (Viton) / ELASTOMERS IN FKM (Viton)
ELASTOMERE ÎN FKM (Viton) / ELASTÓMEROS DE FKM (Viton)**

Aggiungere la lettera **"V"** dopo le cifre indicanti gli attacchi per avere rondella tenuta in FKM.

Add the letter **"V"** after figures denoting the connection to get the sealing washer in FKM.

Adăugați litera **"V"** după cifrele care indică conexiunea pentru a obține șaiba de etanșare în FKM.

Añadir la letra **"V"** a continuación de las cifras que indican los diámetros de conexión para obtener arandela de estanquidad en FKM.

Es. / E.g. / Ex. / Ej.
FR44**VE** 010

**CATAFORESI / CATAPHORESIS
CATAFOREZĂ / CATAFORESIS**

Aggiungere la lettera **"K"** dopo la lettera indicante il range di pressione.

Add the letter **"K"** after the letter denoting the pressure range.

Adăugați litera **"K"** după litera care indică intervalul de presiune.

Añadir la letra **"K"** a continuación de la letra que indica el rango de presión.

Es. / E.g. / Ex. / Ej.
FR44**EK** 010

**COMBINAZIONI POSSIBILI / POSSIBLE COMBINATIONS
POSIBILE COMBINAȚII / POSIBLES COMBINACIONES**

È possibile combinare tra di loro le versioni.

It is possible to combine the above mentioned versions.

Este posibilă combinarea versiunilor menționate mai sus.

Es posible combinar las versiones entre sí.

Es. / E.g. / Ex. / Ej.
FR44**VEK** 010

NOTA: È possibile che alcuni modelli non siano disponibili nelle versioni suddette sia singole e/o combinate. È consigliato chiedere SEMPRE la fattibilità.

NOTE: It is possible certain models are not available on the above mentioned versions, both singles and/or combined too. We suggest to ask ALWAYS for the feasibility.

NOTĂ: Este posibil ca anumite modele să nu fie disponibile pe versiunile menționate mai sus, atât simple, cât și combinate. Vă sugerăm să întrebați MEREU fezabilitatea.

NOTA: Puede suceder que algunos modelos no estén disponibles en las versiones citadas, ya sean individuales o combinadas. Se aconseja consultar SIEMPRE la viabilidad.

Attacchi filettati / Threaded connections / Racorduri filetate / Conexiones roscadas

| Attacchi Connections Conexiuni Conexiones | P2 (mbar) | Conessioni in linea / In line connections Conexiuni în linie / Conexiones en línea | | | | Conessioni a 90° / 90° connections Conexiuni la 90° / Conexiones a 90° | | | |
|----------------------------------------------------|-------------------------|-------------------------------------------------------------------------------------------------------------------|-------|---------------------------------------------------|--------|-------------------------------------------------------------------------------------------------------|--------|---------------------------------------------------|-----|
| | | Filtroregolatore Filter regulator Filtru regulator Filtroregulador | | Regolatore Regulator Regulator Regulador | | Filtroregolatore Filter regulator Filtru regulator Filtroregulador | | Regolatore Regulator Regulator Regulador | |
| | | Codice / Code Cod / Códice | | Codice / Code Cod / Códice | | Codice / Code Cod / Códice | | Codice / Code Cod / Códice | |
| DN 15 | 13,7 ÷ 30 | FR22A | 010 | RG22A | 010 | FR22AR | 010 | RG22AR | 010 |
| | 20 ÷ 60 | FR22A | 020 | RG22A | 020 | FR22AR | 020 | RG22AR | 020 |
| | 16 ÷ 30 | FR22B | 010 | RG22B | 010 | FR22BR | 010 | RG22BR | 010 |
| | 20 ÷ 70 | FR22B | 020 | RG22B | 020 | FR22BR | 020 | RG22BR | 020 |
| | 16 ÷ 60 | FR22C | 010 | RG22C | 010 | FR22CR | 010 | RG22CR | 010 |
| | 60 ÷ 180 ⁽¹⁾ | FR22C | 020 | RG22C | 020 | FR22CR | 020 | RG22CR | 020 |
| | 16 ÷ 60 | FR22D | 010 | RG22D | 010 | FR22DR | 010 | RG22DR | 010 |
| | 60 ÷ 200 ⁽¹⁾ | FR22D | 020 | RG22D | 020 | FR22DR | 020 | RG22DR | 020 |
| | 16 ÷ 60 | FR22E | 010 | RG22E | 010 | FR22ER | 010 | RG22ER | 010 |
| 60 ÷ 200 ⁽¹⁾ | FR22E | 020 | RG22E | 020 | FR22ER | 020 | RG22ER | 020 | |
| DN 20 | 13,7 ÷ 30 | FR33A | 010 | RG33A | 010 | FR33AR | 010 | RG33AR | 010 |
| | 20 ÷ 60 | FR33A | 020 | RG33A | 020 | FR33AR | 020 | RG33AR | 020 |
| | 16 ÷ 60 | FR33B | 010 | RG33B | 010 | FR33BR | 010 | RG33BR | 010 |
| | 16 ÷ 60 | FR33C | 010 | RG33C | 010 | FR33CR | 010 | RG33CR | 010 |
| | 60 ÷ 180 ⁽¹⁾ | FR33C | 020 | RG33C | 020 | FR33CR | 020 | RG33CR | 020 |
| | 16 ÷ 60 | FR33D | 010 | RG33D | 010 | FR33DR | 010 | RG33DR | 010 |
| | 60 ÷ 200 ⁽¹⁾ | FR33D | 020 | RG33D | 020 | FR33DR | 020 | RG33DR | 020 |
| | 16 ÷ 60 | FR33E | 010 | RG33E | 010 | FR33ER | 010 | RG33ER | 010 |
| | 60 ÷ 200 ⁽¹⁾ | FR33E | 020 | RG33E | 020 | FR33ER | 020 | RG33ER | 020 |
| DN 25 | 13,7 ÷ 30 | FR44A | 010 | RG44A | 010 | FR44AR | 010 | RG44AR | 010 |
| | 20 ÷ 70 | FR44A | 020 | RG44A | 020 | FR44AR | 020 | RG44AR | 020 |
| | 16 ÷ 70 | FR44B | 010 | RG44B | 010 | FR44BR | 010 | RG44BR | 010 |
| | 16 ÷ 60 | FR44C | 010 | RG44C | 010 | FR44CR | 010 | RG44CR | 010 |
| | 60 ÷ 180 ⁽¹⁾ | FR44C | 020 | RG44C | 020 | FR44CR | 020 | RG44CR | 020 |
| | 16 ÷ 60 | FR44D | 010 | RG44D | 010 | FR44DR | 010 | RG44DR | 010 |
| | 60 ÷ 200 ⁽¹⁾ | FR44D | 020 | RG44D | 020 | FR44DR | 020 | RG44DR | 020 |
| | 16 ÷ 60 | FR44E | 010 | RG44E | 010 | FR44ER | 010 | RG44ER | 010 |
| | 60 ÷ 200 ⁽¹⁾ | FR44E | 020 | RG44E | 020 | FR44ER | 020 | RG44ER | 020 |

(1) componente progettato per utilizzo industriale in siti industriali / component designed for industrial use in industrial sites
composant proiecté pour utilisation industrielle en industriels situés / componente diseñado para uso industrial en sitios industriales

IT

EN

RO

ES

Ci riserviamo qualsiasi modifica tecnica e costruttiva.
We reserve the right to any technical and construction changes.
Ne rezervăm dreptul de a aduce orice modificări tehnice sau constructive.
Nos reservamos el derecho de realizar cualquier cambio técnico y estructural.

The logo for MADAS features the word "MADAS" in a bold, red, sans-serif font. The text is centered and flanked by two thick, black horizontal bars, one above and one below, which are slightly wider than the text itself. A registered trademark symbol (®) is positioned to the upper right of the word.